

PEGASUS

Tracklight Pegasus 26W 3000K CRI>90 40gr noir DA

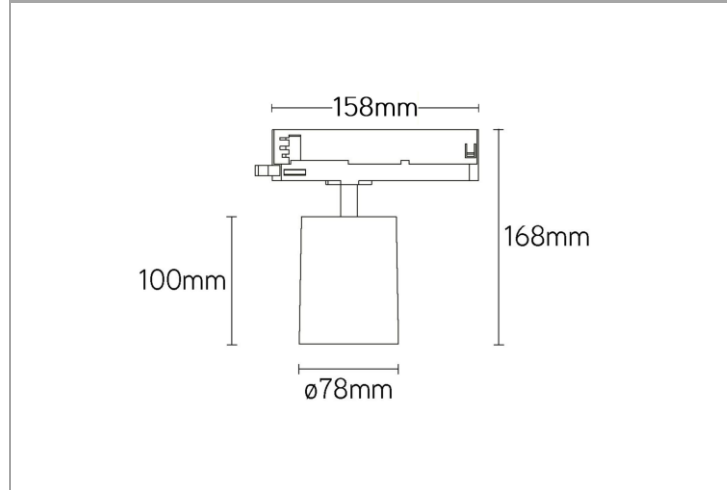
Commercial Line - Tracklights

Spot pour rail triphasé avec rendu des couleurs CRI90 et réflecteur Alanod à haute efficacité

P2E940263BDA

EAN: 05404042603185

ETIM: EC001744



IP20



IK03



40°



140lm/W



CRI90



0 ~ +45 °C



< 3



5



P switch



DALI2



STOCK

Caractéristiques électriques

Alimentation (Vac)	176~264
Fréquence (Hz)	50~60
Puissance système max. (W)	30,67
Puissance réglable	Oui
Puissance led max. (W)	26
Power factor (full load)	0,93
Marque driver	KGP
Driver inclus	Oui
Référence driver	SC42W300-1050CG
Driver CC/CV	CC
Classe d'isolation	2
Driver in/externe	Interne
Câblage traversant	Non
Driver isolé	Oui
SELV driver	Oui
Efficacité driver (%)	89
Driver DHT < (%)	20
Driver voltage de sortie (VDC)	10~40
Driver courant de sortie (mA)	650~650
Dimmable	DALI2
PstLM flicker index <	1
SVM strobo effect <	0,4
Inrush current @ 230Vac	9,5A 16µs
B16 #	53
C16 #	84
ENEC	Non

Caractéristiques d'éclairage

Réflecteur (°)	40
CCT (K)	3000~3000
CRI >	90
SDCM <	3
Class Photobio	RG0
Classe énergie	D
Garantie (ans)	5
Durée de vie L80B50	50.000
Ledchip	COB
Lm/W jusqu'à	140
Puissance lumineuse max	3458

Caractéristiques boîtier

Boîtier	Aluminium
Dimensions (mm)	78x78x100 mm
Orientable	Oui
Couleur	Noir
Diamètre extérieur (mm)	78
Forme	Cylindre
Couleur RAL	9005
Couleur niveau brillance	Level 2 (5-10)
Couleur degré brillance	7
Emballage en vrac	12
Poids brut (kg)	0,71
Valeur IP	20
Valeur IK	03
Ta (°C)	0~+45
Résistant aux UV	Oui

PEGASUS

Tracklight Pegasus 26W 3000K CRI>90 40gr noir DA
Commercial Line - Tracklights

P2E940263BDA

EAN: 05404042603185

ETIM: EC001744

Distribution flux lumineux

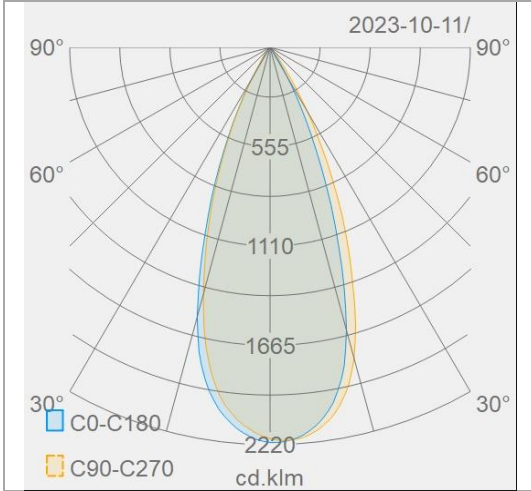
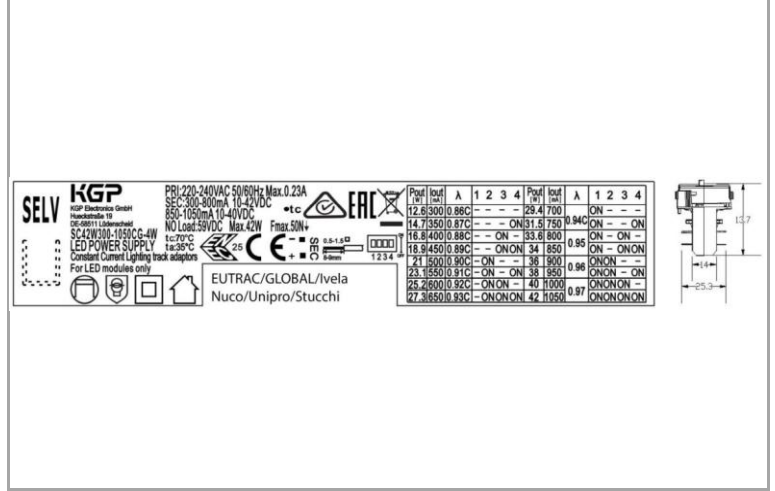


Schéma de câblage



Accessoires de montage

- P2E78AFL30 Alanod réflecteur 30gr pour tracklight Pegasus
- P2E78HCF Filtre nid d'abeille pour tracklight Pegasus noir

- P2E78AFL50 Alanod réflecteur 50gr pour tracklight Pegasus