

PEGASUS

Tracklight Pegasus 20W 3000K CRI>90 40gr noir DA

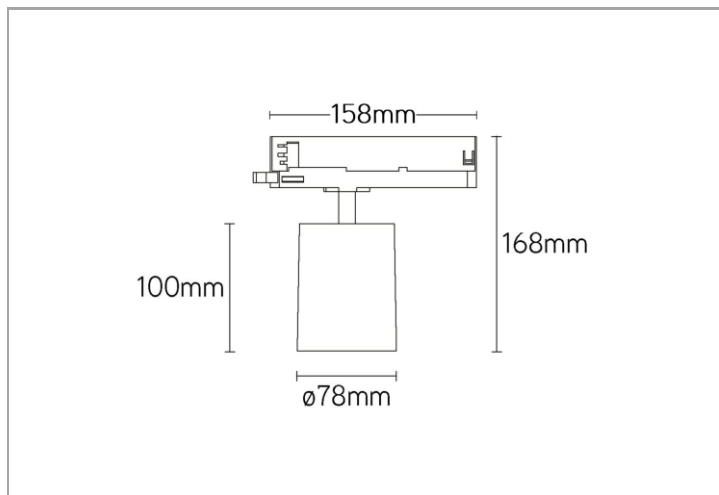
Commercial Line - Tracklights

Spot pour rail triphasé avec rendu des couleurs CRI90 et réflecteur Alanod à haute efficacité

P2E940203BDA

EAN: 05404042603109

ETIM: EC001744



IP20



IK03



40°



140lm/W



CRI90



0 ~ +45 °C



< 3



5



P switch



DALI2



STOCK

Caractéristiques électriques

Alimentation (Vac)	198~264
Fréquence (Hz)	50~60
Puissance système max. (W)	21,1
Puissance réglable	Oui
Puissance led max. (W)	20
Power factor (full load)	0,92
Marque driver	KGP
Driver inclus	Oui
Référence driver	SC20W150-500CG
Driver CC/CV	CC
Classe d'isolation	2
Driver in/externe	Interne
Câblage traversant	Non
Driver isolé	Oui
SELV driver	Oui
Efficacité driver (%)	86
Driver DHT < (%)	20
Driver voltage de sortie (VDC)	10~40
Driver courant de sortie (mA)	500~500
Dimmable	DALI2
PstLM flicker index <	1
SVM strobo effect <	0,4
Inrush current @ 230Vac	20A 40µs
B16 #	30
C16 #	48
ENEC	Non

Caractéristiques d'éclairage

Reflecteur (°)	40
CCT (K)	3000~3000
CRI >	90
SDCM <	3
Class Photobio	RG0
Classe énergie	D
Garantie (ans)	5
Durée de vie L80B50	50.000
Ledchip	COB
Lm/W jusqu'à	140
Puissance lumineuse max	2565

Caractéristiques boîtier

Boîtier	Aluminium
Dimensions (mm)	78x78x100 mm
Orientable	Oui
Couleur	Noir
Diamètre extérieur (mm)	78
Forme	Cylindre
Couleur RAL	9005
Couleur niveau brillance	Level 2 (5-10)
Couleur degré brillance	7
Emballage en vrac	12
Poids brut (kg)	0,71
Valeur IP	20
Valeur IK	03
Ta (°C)	0~+45
Résistant aux UV	Oui

PEGASUS

Tracklight Pegasus 20W 3000K CRI>90 40gr noir DA
Commercial Line - Tracklights

P2E940203BDA

EAN: 05404042603109

ETIM: EC001744

Distribution flux lumineux

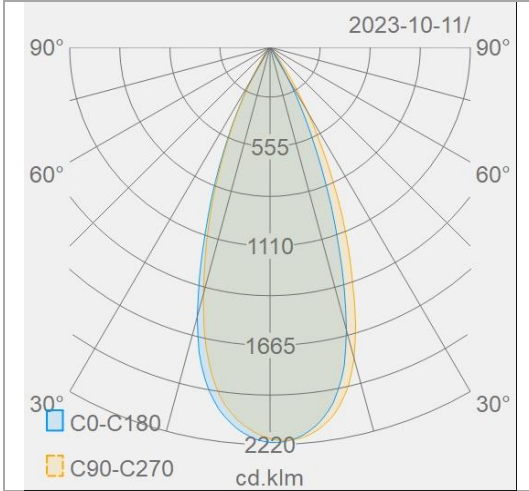


Schéma de câblage

KGP SC20W150-500CG-4 •tc

KGP Electronics GmbH
Hueckstraße 19
PE-98511 Lützencheid
For LED modules only

LED POWER SUPPLY
Constant Current Lighting track adapters
PRI:220-240VAC 50/60Hz Max.0.16A
SEC:150-500mA 20-40VDC
NO Load:55VDC Max.20W Fmax.50N+

0.5-1.5°
8-9mm

ta:35°C
tc:75°C

CE RoHS

EUTRAC/GLOBAL/Ivela/Nuco/Unipro/Stucchi

Point	lx	λ	1	2	3	Point	lx	λ	1	2	3
6	150	0.06	0.78C	-	-	14	350	0.10	-	-	ON
8	200	0.07	0.8C	ON	-	16	400	0.12	ON	-	ON
10	250	0.08	-	ON	-	18	450	0.14	ON	ON	ON
12	300	0.09	0.84C	ON	ON	20	500	0.16	ON	ON	ON

Accessoires de montage

P2E78AFL30	Alanod réflecteur 30gr pour tracklight Pegasus	
P2E78HCF	Filtre nid d'abeille pour tracklight Pegasus noir	

P2E78AFL50	Alanod réflecteur 50gr pour tracklight Pegasus	
------------	--	--