

PEGASUS

Tracklight Pegasus 12W 3000K CRI>90 40gr blanc DA

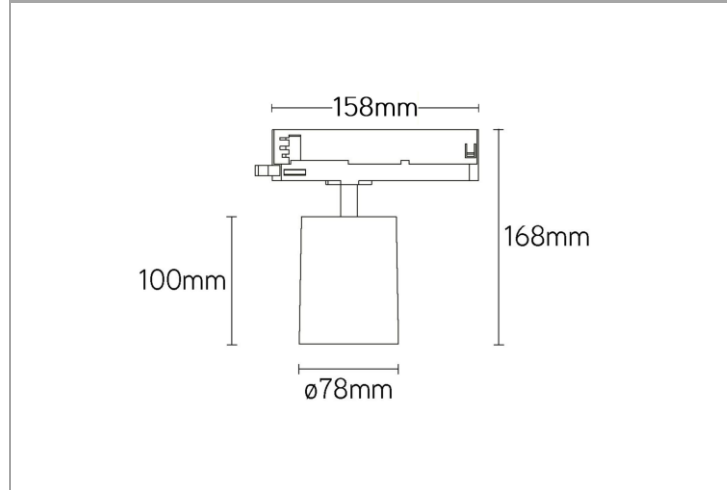
Commercial Line - Tracklights

Spot pour rail triphasé avec rendu des couleurs CRI90 et réflecteur Alanod à haute efficacité

P2E940123WDA

EAN: 05404042603048

ETIM: EC001744



IP20



IK03



40°



140lm/W



CRI90



0 ~ +45 °C



< 3



5



P switch



DALI2



STOCK

Caractéristiques électriques

Alimentation (Vac)	198~264
Fréquence (Hz)	50~60
Puissance système max. (W)	13
Puissance réglable	Oui
Puissance led max. (W)	12
Power factor (full load)	0,9
Marque driver	KGP
Driver inclus	Oui
Référence driver	SC20W150-500CG
Driver CC/CV	CC
Classe d'isolation	2
Driver in/externe	Interne
Câblage traversant	Non
Driver isolé	Oui
SELV driver	Oui
Efficacité driver (%)	84
Driver DHT < (%)	20
Driver voltage de sortie (VDC)	10~40
Driver courant de sortie (mA)	300~300
Dimmable	DALI2
PstLM flicker index <	1
SVM strobo effect <	0,4
Inrush current @ 230Vac	20A 40µs
B16 #	30
C16 #	48
ENEC	Non

Caractéristiques d'éclairage

Reflecteur (°)	40
CCT (K)	3000~3000
CRI >	90
SDCM <	3
Class Photobio	RG0
Classe énergie	D
Garantie (ans)	5
Durée de vie L80B50	50.000
Ledchip	COB
Lm/W jusqu'à	140
Puissance lumineuse max	1482

Caractéristiques boîtier

Boîtier	Aluminium
Dimensions (mm)	78x78x100 mm
Orientable	Oui
Diamètre extérieur (mm)	78
Forme	Cylindre
Couleur	Blanc
Couleur RAL	9003
Couleur niveau brillance	Level 2 (5-10)
Couleur degré brillance	7
Emballage en vrac	12
Poids brut (kg)	0,71
Valeur IP	20
Valeur IK	03
Ta (°C)	0~+45
Résistant aux UV	Oui

PEGASUS

Tracklight Pegasus 12W 3000K CRI>90 40gr blanc DA
Commercial Line - Tracklights

P2E940123WDA

EAN: 05404042603048

ETIM: EC001744

Distribution flux lumineux

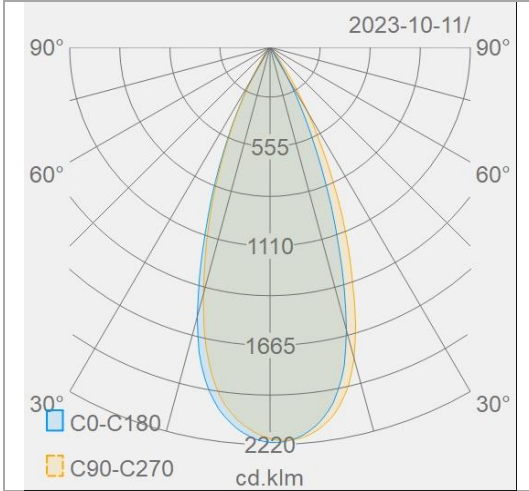


Schéma de câblage

KGP SC20W150-500CG-4 •tc

KGP Electronics GmbH
Hueckstraße 19
PE-98511 Lützencheid
For LED modules only

LED POWER SUPPLY
Constant Current Lighting track adapters
PRI:220-240VAC 50/60Hz Max.0.16A
SEC:150-500mA 20-40VDC
NO Load:55VDC Max.20W Fmax.50N+

0.5-1.5°
8-9mm

ta:35°C
tc:75°C

CE ENEC 25

EUTRAC/GLOBAL/Ivela/Nuco/Unipro/Stucchi

Point	lx	lm	λ	1	2	3	Point	lx	lm	λ	1	2	3
6	150	0.06	0.78C	-	-	-	14	350	0.10	0.9C	-	-	ON
8	200	0.07	0.8C	ON	-	-	16	400	0.12	0.9C	ON	ON	
10	250	0.08	0.84C	-	ON	-	18	450	0.14	0.92C	-	ON	
12	300	0.09	0.84C	ON	ON	-	20	500	0.16	0.92C	ON	ON	

Accessoires de montage

P2E78AFL30	Alanod reflecteur 30gr pour tracklight Pegasus	
P2E78HCF	Filtre nid d'abeille pour tracklight Pegasus noir	

P2E78AFL50	Alanod reflecteur 50gr pour tracklight Pegasus	
------------	--	--