

ORION

Orion 23W 3/4/5000K IP54 IK10 MW+EM AT 1u noir

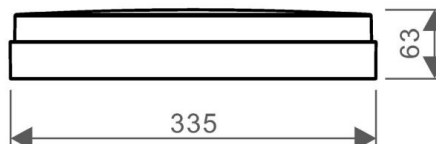
Utility Line - Bulkheads runners

ORNB23MWEMAT

EAN: 05404042602911

ETIM: EC002892

Luminaire ronde pour plafond/mur dans un boîtier en polycarbonate IP54 IK10. Puissance réglables 6/12W et température de couleur réglables 3000/4000/5000K. Equipé de SMD2835 avec une efficacité jusqu'à 110lm/W.



Caractéristiques électriques

Alimentation (Vac)	220~240
Fréquence (Hz)	50~60
Puissance système (W)	24,5
Puissance réglable	Oui
Puissance LED (W)	23
Power factor	0,87
Driver inclus	Non
Driver CC/CV	CC
Classe d'isolation	2
Driver in/externe	Interne
Câblage traversant	Non
Entrée de câble mm ²	0~0
Efficacité driver (%)	87
Driver DHT < (%)	10
Dimmable	Non
Flicker free	Oui
PstLM flicker index	1
SVM strobo effect	0,4
Inrush current @ 230Vac	15A 180µs
B16 #	39
C16 #	78
ENEC	Non

Caractéristiques d'éclairage

Reflecteur (°)	120
CCT réglable	Oui
CCT (K)	3000~5000
CRI >	80
SDCM <	5
Puissance lumineuse (Lm)	2300
Lm/W	100
Class Photobio	RG0
Classe énergie	E
Garantie (ans)	5
Durée de vie L90B50	51.000
Durée de vie L80B50	105.000
Ledchip	SMD2835

Caractéristiques capteur

Type de capteur	Microwave
Sortie capteur	PWM
Régler capteur	DIP-switch
Combi driver/sensor	Non
Angle de détection (°)	360/150
Hauteur détection (m)	7
Rayon détection (m)	15
Sensibilité (%)	10/25/50/100
Lumière du jour (Lx)	5/10/15/50/100/150/∞
Minuterie temps	5s/30s/1m/5m/15m/30m
Plage de gradation (%)	10~20 fixed
Temps standby	0s/10m/20m/30m/60m/
Maître/esclave	Oui
Fonction corridor	Oui

Caractéristiques boîtier

Dimensions (mm)	335x335x63 mm
Diamètre extérieur (mm)	335
Poids brut (kg)	1,25
Emballage en vrac	10
Valeur IP	54
Valeur IK	10
Couleur	Noir
Couleur RAL	RAL7021
Boîtier	PC
Diffuseur	PC opale
Ta (°C)	0~40
Résistant aux UV	Oui
Glow wire test (°C)	850
Résistant au chlore	Non
HACCP	Non
Ball proof	Non

Spécifications unité de secours

Specifications batterie	LiFePO4 6.4V 600mAh
Garantie sur batterie	3
Puissance en secours (W)	3W
Flux lum secours (lm)	270
Temps en secours (h)	1
NP/P	NP
Autotest	Oui
Pictogramme inclus	Non
DALI sur secours	Non

Valeurs lumineuses

7W - 3000K - 665lm - dip-switch
10W - 3000K - 950lm - dip-switch
15W - 3000K - 1425lm - dip-switch
23W - 3000K - 2185lm - dip-switch

7W - 4000K - 700lm - dip-switch
10W - 4000K - 1000lm - dip-switch
15W - 4000K - 1500lm - dip-switch
23W - 4000K - 2300lm - dip-switch

ORION

Orion 23W 3/4/5000K IP54 IK10 MW+EM AT 1u noir

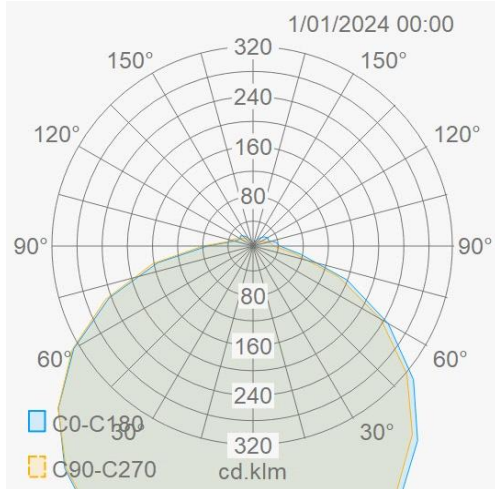
Utility Line - Bulkheads runners

ORNB23MWEMAT

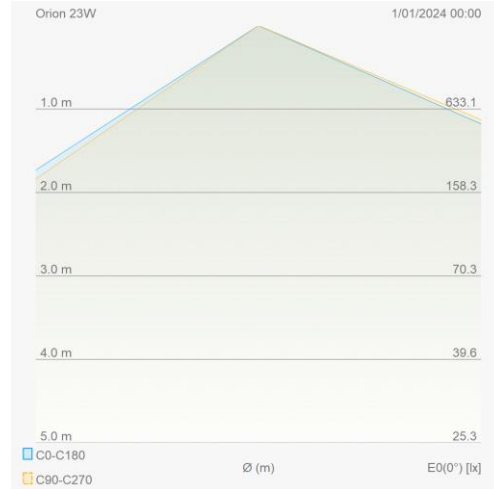
EAN: 05404042602911

ETIM: EC002892

Distribution flux lumineux



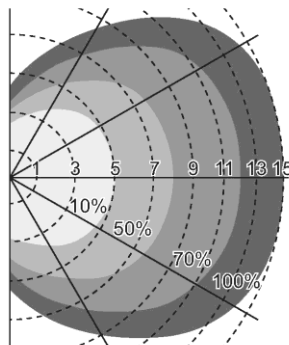
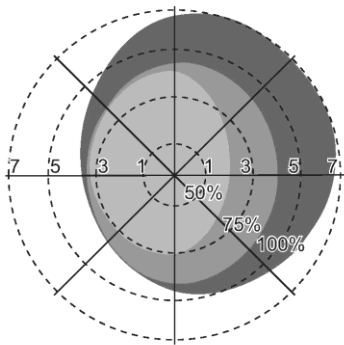
Courbe de distance



Modèle de détection capteur

Ceiling mounting pattern (Unit: m)
Suggested installation height: 3m

Wall mounting pattern (Unit: m)
Suggested installation height: 2m



(Walking speed: 0.3m/s)

(Walking speed: 0.3m/s)

Schéma de câblage

