

ORION

Orion 23W 3/4/5000K IP54 IK10 sensor noir

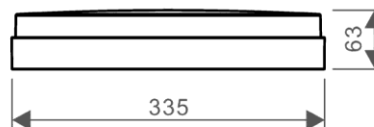
Utility Line - Bulkheads runners

ORNB23MW

EAN: 05404042602904

ETIM: EC002892

Luminaire ronde pour plafond/mur dans un boîtier en polycarbonate IP54 IK10. Puissance réglables 6/12W et température de couleur réglables 3000/4000/5000K. Equipé de SMD2835 avec une efficacité jusqu'à 110lm/W.



Caractéristiques électriques

Alimentation (Vac)	220~240
Fréquence (Hz)	50~60
Puissance système (W)	23,5
Puissance réglable	Oui
Puissance LED (W)	23
Power factor	0,87
Driver inclus	Non
Driver CC/CV	CC
Classe d'isolation	2
Driver in/externe	Interne
Câblage traversant	Non
Entrée de câble mm ²	0~0
Efficacité driver (%)	87
Driver DHT < (%)	10
Dimmable	Non
Flicker free	Oui
PstLM flicker index	1
SVM strobo effect	0,4
Inrush current @ 230Vac	15A 180µs
B16 #	40
C16 #	81
ENEC	Non

Caractéristiques d'éclairage

Reflecteur (°)	120
CCT réglable	Oui
CCT (K)	3000~5000
CRI >	80
SDCM <	5
Puissance lumineuse (Lm)	2300
Lm/W	100
Class Photobio	RG0
Classe énergie	E
Garantie (ans)	5
Durée de vie L90B50	51.000
Durée de vie L80B50	105.000
Ledchip	SMD2835

Caractéristiques capteur

Type de capteur	Microwave
Sortie capteur	PWM
Régler capteur	DIP-switch
Combi driver/sensor	Non
Angle de détection (°)	360/150
Hauteur détection (m)	7
Rayon détection (m)	15
Sensibilité (%)	10/25/50/100
Lumière du jour (Lx)	5/10/15/50/100/150/∞
Minuterie temps	5s/30s/1m/5m/15m/30m
Plage de gradation (%)	10~20 fixed
Temps standby	0s/10m/20m/30m/60m/
Maître/esclave	Oui
Fonction corridor	Oui

Eigenschappen behuizing

Afmetingen (mm)	335x335x63 mm
Buitendiameter (mm)	335
Bruto gewicht (kg)	1,24
Bulkverpakking	10
IP waarde	54
IK waarde	10
Kleur	Zwart
RAL kleur	RAL7021
Behuizing	PC
Diffuser	PC opaal
Ta (°C)	-25~50
UV bestendig	Ja
Glow wire test (°C)	850
Chloor bestendig	Nee
HACCP	Nee
Ball proof	Nee

Valeurs lumineuses

7W - 3000K - 665lm - dip-switch

10W - 3000K - 950lm - dip-switch

15W - 3000K - 1425lm - dip-switch

23W - 3000K - 2185lm - dip-switch

7W - 4000K - 700lm - dip-switch

10W - 4000K - 1000lm - dip-switch

15W - 4000K - 1500lm - dip-switch

23W - 4000K - 2300lm - dip-switch

ORION

Orion 23W 3/4/5000K IP54 IK10 sensor noir

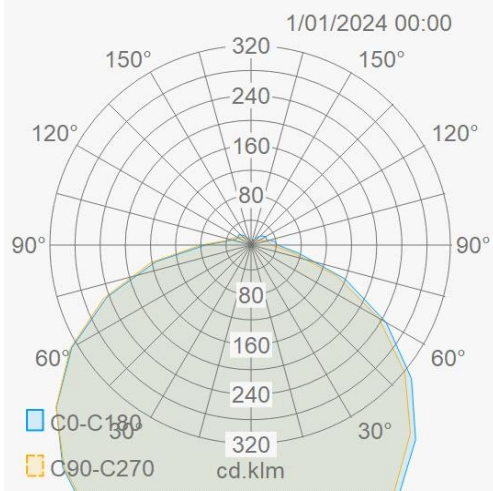
Utility Line - Bulkheads runners

ORNB23MW

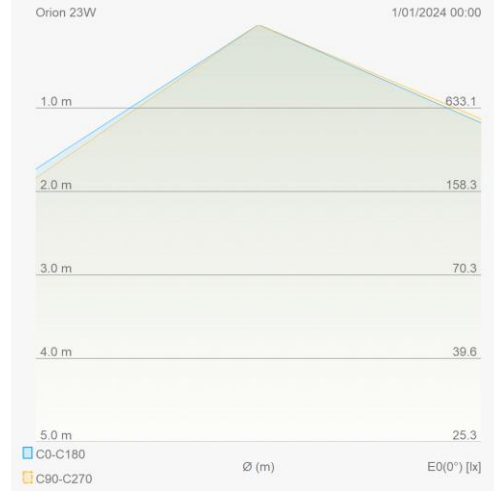
EAN: 05404042602904

ETIM: EC002892

Distribution flux lumineux



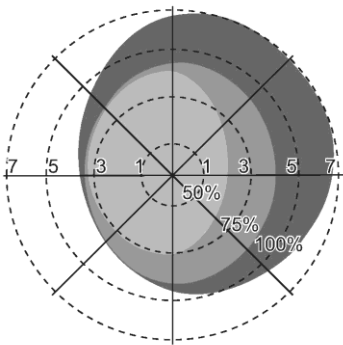
Courbe de distance



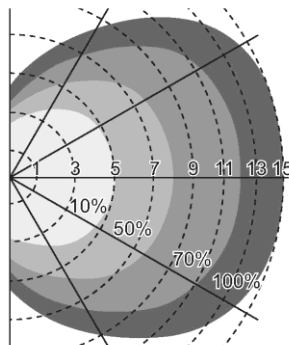
Modèle de détection capteur

Ceiling mounting pattern (Unit: m)
Suggested installation height: 3m

Wall mounting pattern (Unit: m)
Suggested installation height: 2m



(Walking speed: 0.3m/s)



(Walking speed: 0.3m/s)

Schéma de câblage

