

EMERGENCY

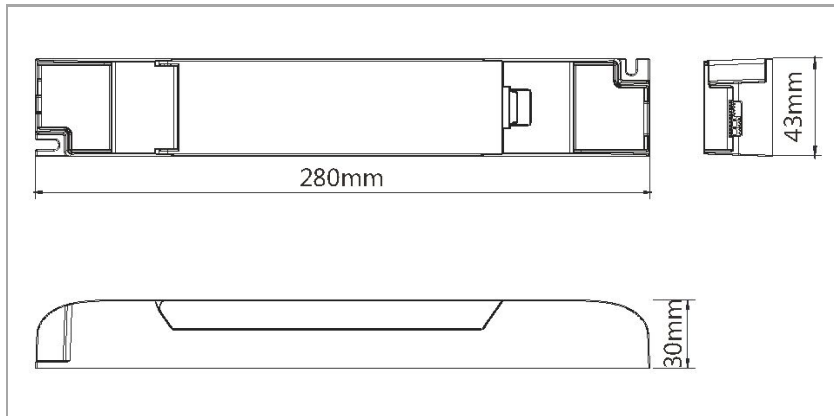
LLEME3H55DA

Unité de secours panneau led/downlight 20-55VDC 5W 3h DALI

Emergency Line - Noodverlichting

ETIM: EC000471

Unité de secours avec interface DALI 5W 3h pour panneaux led ou downlight avec driver à courant constant. Voltage de sortie entre 20 et 55 VDC. Avec batterie LiFePO4 6,4 V 3,2 Ah.



Caractéristiques électriques

Alimentation (Vac)	220-240
Fréquence (Hz)	50-60
Power factor (full load)	0,5
Driver CC/CV	CC
Classe d'isolation	2
Câblage traversant	Non
Entrée de câble mm ²	0,75-2,5
SELV driver	Oui
Driver voltage de sortie (VDC)	8-50
Driver courant de sortie (mA)	100-100
Flicker free	Oui
Amplitude dimming (CCR)	Non
ENEC	Non

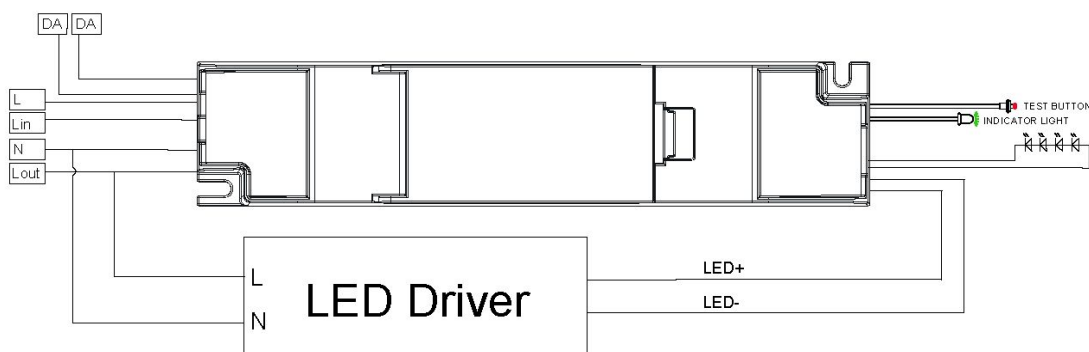
Spécifications unité de secours

Marque unité de secours	Streamer
Référence unité de secours	YH26T-05WL-50-D/
Spécifications batterie	LiFePO4 6,4V 3,2Ah
Garantie sur batterie	5
Puissance en secours (W)	5
Temps en secours (h)	3
NP/P	NP
Autotest	Oui
Interface DALI	Oui

Caractéristiques boîtier

Boîtier	PVC
Dimension (mm)	L280 x l43 x H30
Couleur	Blanc
Emballage en vrac	25
Poids brut (kg)	0,4
Valeur IP	20
Ta (°C)	0~+40

Schéma de câblage



IEC 61347-1:2015+A1:2021 | IEC 61347-2-7:2012+A1:2019+A2:2022
 EN 55015 | EN 61547 | EN 61000-3-2 | EN 61000-3-3 | EN 62493
 DALI standard EN
 62386-202, according to EN 60598-2-22, according to EN 50172