

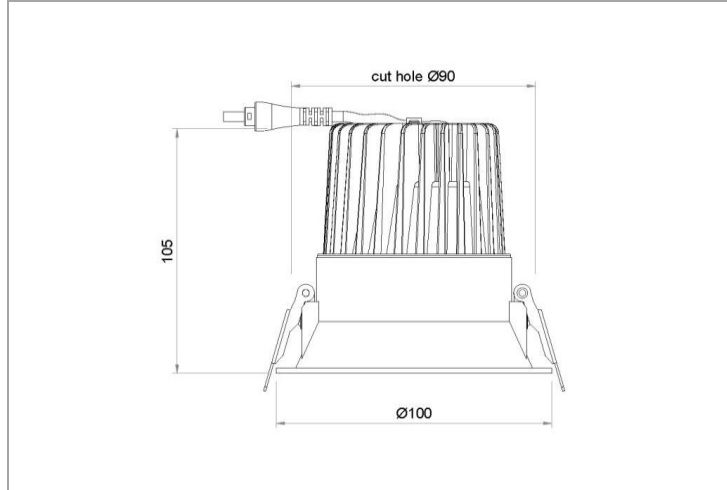
ICONIC

ICD381227WDA

Spot encastré Iconic Deep 12W 2700K 38gr blanc DA

Commercial Line - Downlights

Spot encastré réglable compact avec source lumineuse profonde à faible éblouissement UGR<19. Boîtier en aluminium avec une capacité de refroidissement très élevée. Fourni avec un driver dimmable DALI2.



IK06



IP20



100lm/W



-20 ~ +40 °C



< 2



5



DALI2



38°



CRI90



STOCK

Caractéristiques électriques

Alimentation (Vac)	198~264
Fréquence (Hz)	47~63
Puissance système max. (W)	12,9
Puissance led max. (W)	12
Power factor (full load)	0,9
Marque driver	Lifud
Référence driver	LF-GSD012YK
Driver inclus	Oui
Driver CC/CV	CC
Classe d'isolation	2
Driver in/externe	Externe
Câblage traversant	Oui
Entrée de câble mm²	0,75~1,5
Driver isolé	Oui
SELV driver	Oui
Efficacité driver (%)	80
Driver DHT < (%)	15
Driver voltage de sortie (VDC)	9~42
Driver courant de sortie (mA)	100~250
Dimmable	DALI2
Flicker free	Oui
PstLM flicker index <	1
SVM strobo effect <	0,4
Inrush current @ 230Vac	50A 50µs
B16 #	70
C16 #	70
ENEC	Non

Caractéristiques d'éclairage

Reflecteur (°)	38
CCT (K)	2700~2700
CRI >	90
Max. UGR <	19
SDCM <	2
Class Photobio	RG1
Classe énergie	F
Flux code	97 99 100 100 100
Garantie (ans)	5
Durée de vie L80B10	50.000
Durée de vie L80B50	93.000
Ledchip	COB
Marque ledchip	Bridgelux
Lm/W jusqu'à	100
Puissance lumineuse max	1187

Caractéristiques boîtier

Boîtier	Aluminium
Orientable	Oui
Dimensions (mm)	100x100x105 mm
Couleur	Blanc
Forme	Ronde
Diamètre extérieur (mm)	100
Taille encastré (mm)	90
Couleur RAL	9016
Couleur niveau brillance	Level 3 (10-25)
Poids brut (kg)	0,31
Emballage en vrac	36
Valeur IP	20
Valeur IK	06
Ta (°C)	-20~+40

ICONIC

ICD381227WDA

Spot encastré Iconic Deep 12W 2700K 38gr blanc DA
Commercial Line - Downlights

Distribution flux lumineux

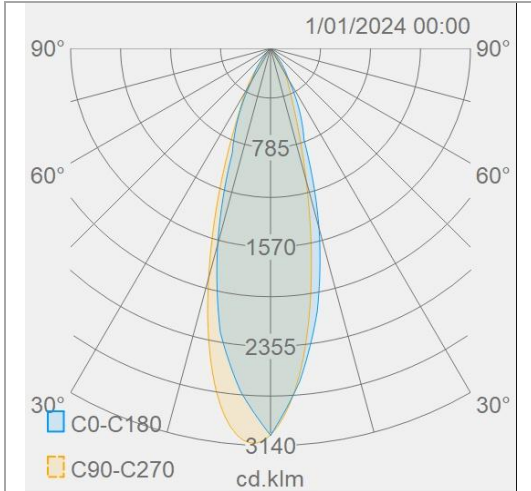
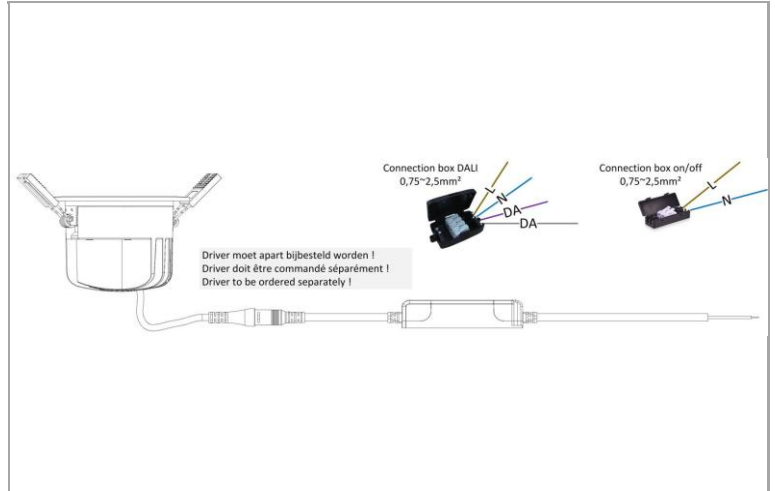


Schéma de câblage



Accessoires de montage

LLEME3H55

Unité de secours panneau
led/downlight 20-55VDC 5W 3h



Downlighter COB avec driver externe sans scintillement. Le spot est doté d'une source lumineuse profonde, ce qui confère à ce luminaire un faible UGR (UGR<19). La distribution lumineuse du luminaire est de 38° en standard. Le driver a une tension de connexion de 220-240VAC et est dimmable par TRIAC coupure de phase. En option, un driver dimmable DALI2 ou 1-10V peut être fourni. Le boîtier est en aluminium moulé sous pression et est équipé de ressorts de serrage pour faciliter l'intégration dans le plafond. Le boîtier étant équipé d'ailettes de refroidissement qui assurent une dissipation optimale de la chaleur, un maintien du flux lumineux de L80B20 à 50.000 heures est garanti. Le luminaire bénéficie d'une garantie produit de 5 ans. Le luminaire est disponible en version 7, 12 ou 20 watts et peut être fourni en standard en 2700, 3000 ou 4000K. Le driver LED de haute qualité et les puces LED Bridgelux avec un rendu des couleurs CRI90+ offrent un rapport lumen par watt de 100lm/W (puissance du luminaire). Le luminaire est peint par poudrage en blanc RAL9016.