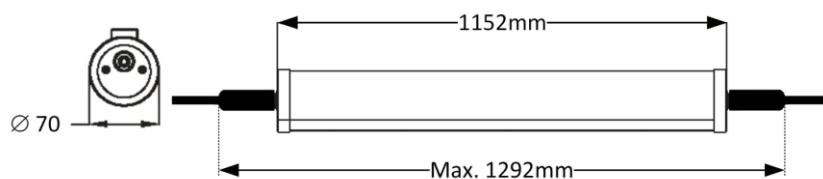


Industrial Line - Luminaires étanches

Référence HDPM12404UGRMWEM - Hydrolux PMMA 1,2m 40W 4000K IP69K UGR IK08 capteur+secours



Luminaire Hydrolux IP67/IP69K convient pour le nettoyage à haute pression 100bar (1450psi) avec de l'eau chaude (80°C). Haute efficacité jusqu'à 170lm/W et équipé d'un câblage traversant 5x2,5mm². Le boîtier L316 est conforme aux normes HACCP.

Caractéristiques électriques

Alimentation (Vac)	180~264	Alimentation (Vdc)	200~264
Fréquence (Hz)	50~60	Puissance système (W)	42
Puissance LED (W)	39,9	Power factor	0,95
Marque driver	Boke	Référence driver	BK-BEN040-A035
Driver inclus	Oui	Driver CC/CV	CC
Classe d'isolation	1	Driver in/externe	Interne
Câblage traversant	Oui	Câblage traversant mm ²	2,5
Entrée de câble mm ²	0,75~2,5	Efficacité driver (%)	91
Driver DHT < (%)	10	Driver voltage de sortie (VDC)	54~114
Driver courant de sortie (mA)	200~350	Dimmable	Non
Flicker free	Oui	PstLM flicker index	1
SVM strobo effect	0,4	MTBF (Khrs)	500.000
Inrush current	18A 226µs	B16 #	24
C16 #	40	ENEC	Oui

Caractéristiques lumineuse

Reflecteur (°)	120	CCT (K)	4000~4000
CRI >	80	UGR <	19
SDCM <	3	Puissance lumineuse (Lm)	5200
Lm/W	130	Class Photobio	RG0
Classe énergie	D	Garantie (ans)	5
Durée de vie L90B50	52.000	Durée de vie L80B50	75.000
Ledchip	SMD2835	Marque ledchip	Hongli

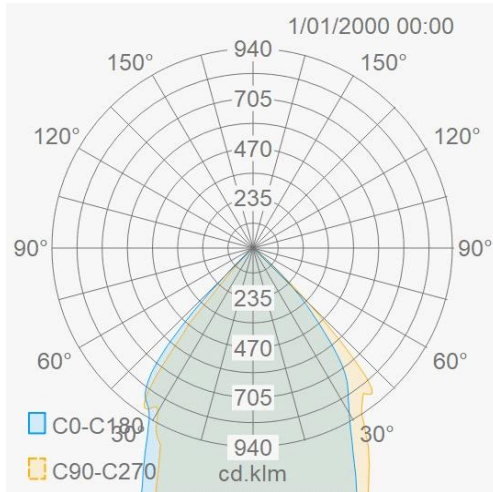
Caractéristiques boîtier

Dimensions (mm)	1152x70x70 mm	Diamètre extérieur (mm)	70
Poids brut (kg)	2,54	Emballage en vrac	6
Valeur IP	69K	Valeur IK	08
Couleur	Alu	Boîtier	PMMA
Diffuseur	PMMA	Ta (°C)	-20~40
Résistant aux UV	Oui	Glow wire test (°C)	850
Résistant au chlore	Oui	HACCP	Oui
Vis	RVS L316	Presse-étoupe	M20

Industrial Line - Luminaire étanches

Référence HDPM12404UGRMWEM - Hydrolux PMMA 1,2m 40W 4000K IP69K UGR IK08 capteur+secours

Distribution flux lumineux



Spécifications capteur

Type de capteur	Microwave	Sortie capteur	1-10V
Capteur fabricant	Haisen	Régler capteur avec	IR remote HDREMOTE
Référence capteur	HD027VCR	Combi driver/sensor	Non
Angle de détection (°)	Ceiling 360/ Wall 15	Hauteur détection (m)	2,5-6
Diamètre détection (m)	6	Capteur sensibilité (%)	25/50/75/100
Lumière du jour réglage (Lx)	2~400	Minuterie temps	0~60m
Plage de gradation (%)	10/20/30/50	Temps standby	0~60m
Maître/esclave	Non	Fonction corridor	Oui

Spécifications unité de secours

Marque unité de secours	Streamer	Référence unité de secours	STB-26T05WL
Spécifications batterie	LiFePO4 6,4V 3Ah 19,	Garantie sur batterie	5
Puissance en secours (W)	4	Flux lum secours (lm)	560
Temps en secours (h)	3	Autotest	Oui
Pictogramme inclus	Non	DALI sur secours	Non

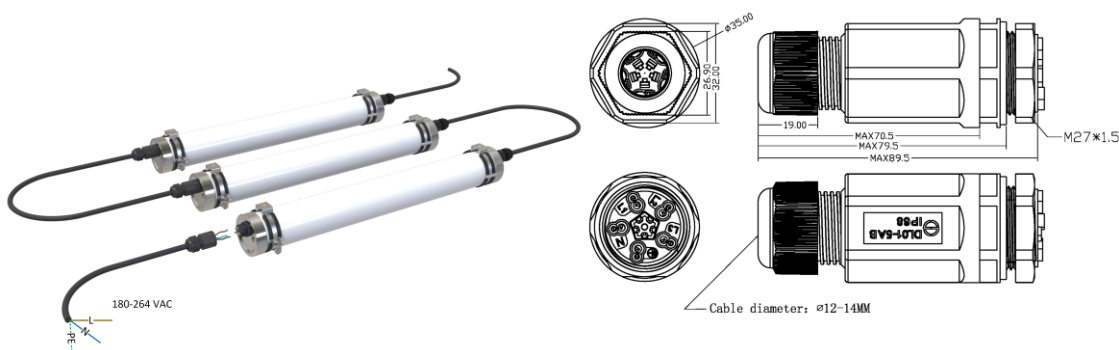
Accessoires de montage

HDPENDM1	Hydrolux set suspendu 150cm	HDPENDM5	Hydrolux set suspendu 5m
HDREMOTE	Hydrolux télécommande pour capteur rf		

Description cahier de charge

Les luminaires Hydrolux IP69K conviennent parfaitement aux environnements nécessitant un haut degré de protection. Les environnements extrêmes comprennent les parkings fermés avec beaucoup de gaz d'échappement, les stations de lavage, les étables, les environnements contenant des solvants, mais ce luminaire convient également parfaitement à l'industrie alimentaire. (conforme aux normes HACCP). Version avec boîtier PC (IK10) ou PMMA (IK08) résistant au chlore et à l'ammoniac.

Schéma de câblage



Consulter notre site web pour obtenir tous les rapports et les fichiers ldt. Sous réserve de modifications sans préavis.