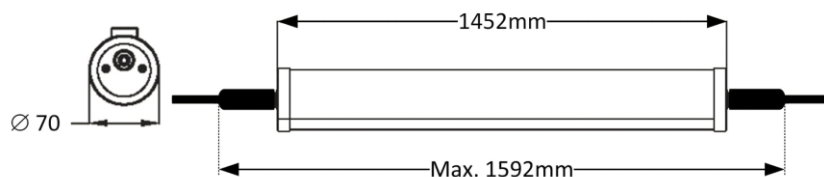


Industrial Line - Luminaires étanches

Référence HDPC15604MWEM - Hydrolux PC 1,5m 60W 4000K IP69K IK10 capteur+secours



Luminaire Hydrolux IP67/IP69K convient pour le nettoyage à haute pression 100bar (1450psi) avec de l'eau chaude (80°C). Haute efficacité jusqu'à 170lm/W et équipé d'un câblage traversant 5x2,5mm². Le boîtier L316 est conforme aux normes HACCP.

Caractéristiques électriques

Alimentation (Vac)	180~264	Alimentation (Vdc)	200~264
Fréquence (Hz)	50~60	Puissance système (W)	62
Puissance LED (W)	60,2	Power factor	0,95
Marque driver	Boke	Driver inclus	Oui
Référence driver	BK-BEN060-A035	Driver CC/CV	CC
Classe d'isolation	1	Driver in/externe	Interne
Câblage traversant	Oui	Câblage traversant mm ²	2,5
Entrée de câble mm ²	0,75~2,5	Efficacité driver (%)	91
Driver DHT < (%)	10	Driver voltage de sortie (VDC)	100~172
Driver courant de sortie (mA)	200~350	Dimmable	Non
Flicker free	Oui	PstLM flicker index	1
SVM strobo effect	0,4	MTBF (Khrs)	500.000
Inrush current	23A 242µs	B16 #	18
C16 #	29	ENEC	Oui

Caractéristiques lumineuse

Reflecteur (°)	120	CCT (K)	4000~4000
CRI >	80	UGR <	26
SDCM <	3	Puissance lumineuse (Lm)	10200
Lm/W	170	Class Photobio	RG0
Classe énergie	D	Garantie (ans)	5
Durée de vie L90B50	52.000	Durée de vie L80B50	75.000
Ledchip	SMD2835	Marque ledchip	Hongli

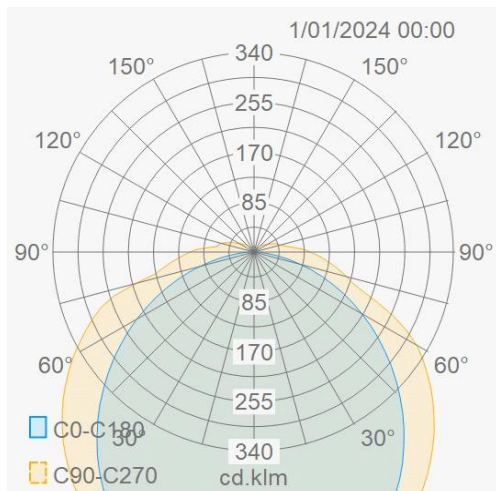
Caractéristiques boîtier

Dimensions (mm)	1452x70x70 mm	Diamètre extérieur (mm)	70
Poids brut (kg)	3,43	Emballage en vrac	6
Valeur IP	69K	Valeur IK	10
Couleur	Alu	Boîtier	PC
Diffuseur	PC	Ta (°C)	-20~40
Résistant aux UV	Oui	Glow wire test (°C)	850
HACCP	Oui	Vis	RVS L316
Presse-étoupe	M20		

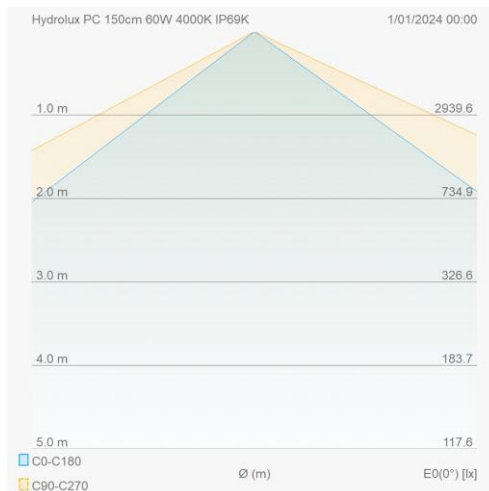
Industrial Line - Luminaire étanches

Référence HDPC15604MMWEM - Hydrolux PC 1,5m 60W 4000K IP69K IK10 capteur+secours

Distribution flux lumineux



Courbe de distance



Spécifications capteur

Type de capteur	Microwave
Capteur fabricant	Haisen
Référence capteur	HD027VCR
Angle de détection (°)	Ceiling 360/ Wall 15
Diamètre détection (m)	6
Lumière du jour réglage (Lx)	2~400
Plage de gradation (%)	10/20/30/50
Maître/esclave	Non

Sortie capteur	1-10V
Régler capteur avec	IR remote HDREMOTE
Combi driver/sensor	Non
Hauteur détection (m)	2,5-6
Capteur sensibilité (%)	25/50/75/100
Minuterie temps	0~60m
Temps standby	0~60m
Fonction corridor	Oui

Spécifications unité de secours

Marque unité de secours	Streamer
Spécifications batterie	LiFePO4 6,4V 3Ah 19,
Puissance en secours (W)	4
Temps en secours (h)	3
Pictogramme inclus	Non

Référence unité de secours	STB-26T05WL
Garantie sur batterie	5
Flux lum secours (lm)	560
Autotest	Oui
DALI sur secours	Non

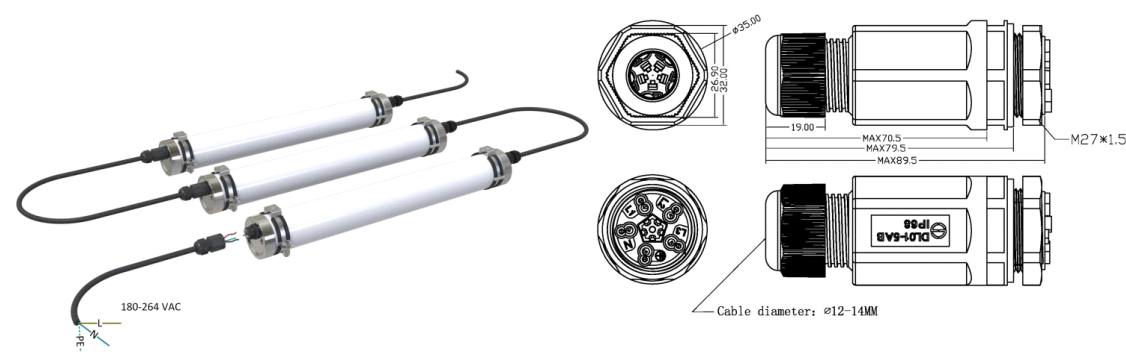
Accessoires de montage

HDPENDM1	Hydrolux set suspendu 150cm		HDPENDM5	Hydrolux set suspendu 5m	
HDREMOTE	Hydrolux télécommande pour capteur rf				

Description cahier de charge

Les luminaires Hydrolux IP69K conviennent parfaitement aux environnements nécessitant un haut degré de protection. Les environnements extrêmes comprennent les parkings fermés avec beaucoup de gaz d'échappement, les stations de lavage, les étables, les environnements contenant des solvants, mais ce luminaire convient également parfaitement à l'industrie alimentaire. (conforme aux normes HACCP). Version avec boîtier PC (IK10) ou PMMA (IK08) résistant au chlore et à l'ammoniac.

Schéma de câblage



Consulter notre site web pour obtenir tous les rapports et les fichiers ldt. Sous réserve de modifications sans préavis.