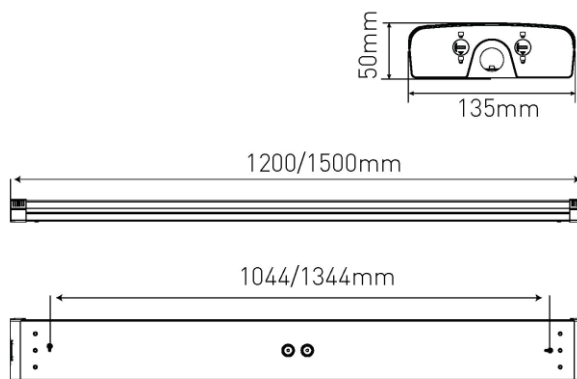


Utility Line - Plafonniers runners

Référence EDG15KCEM - Edge 1,5m 29~52W 3000/4000K 5x2,5 IP44 IK07 EM 3h



Luminaires de plafond IP44 avec câblage traversant 5x2,5mm² pour un éclairage uniforme des couloirs. Puissance réglable 29/37/44/52W et température de couleur réglable 3000 ou 4000K.

Caractéristiques électriques

Alimentation (Vac)	198~264	Alimentation (Vdc)	180~264
Fréquence (Hz)	50~60	Puissance système (W)	52
Puissance réglable	Oui	Puissance LED (W)	50
Power factor	0,9	Marque driver	Lifud
Référence driver	LF-FMR060YS	Driver inclus	Oui
Driver CC/CV	CC	Classe d'isolation	1
Driver in/externe	Interne	Câblage traversant	Oui
Câblage traversant mm ²	2,5	Entrée de câble mm ²	0,75~2,5
Efficacité driver (%)	90	Driver DHT < (%)	<20
Driver voltage de sortie (VDC)	115~172	Driver courant de sortie (mA)	200~350
Options dimming	1-10V/DALI	Flicker free	Oui
PstLM flicker index	<1	SVM strobo effect	0,4
Inrush current	25A 180µs	B16 #	32
C16 #	54	ENEC	Non

Caractéristiques lumineuse

Reflecteur (°)	130	Température de couleur réglable	Oui
CCT (K)	3000~4000	CRI >	80
UGR <	23	SDCM <	3
Puissance lumineuse (Lm)	6760	Lm/W	130
Class Photobio	RG0	Classe énergie	E
Garantie (ans)	5	Durée de vie L80	L80 100.000
Ledchip	SMD2835	Marque ledchip	JuFei

Caractéristiques boîtier

Dimensions (mm)	1500x135x50 mm	Poids brut (kg)	2,97
Emballage en vrac	6	Valeur IP	44
Valeur IK	07	Couleur	Blanc
Boîtier	PC	Diffuseur	PC
Ta (°C)	-20~40	Résistant aux UV	Oui

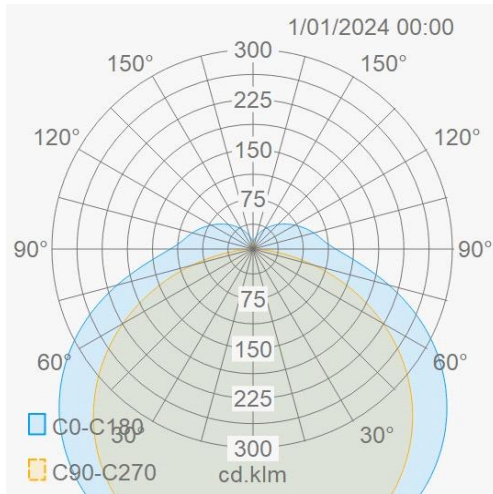
Valeurs lumineuses

29W - 3000K - 3692lm - dip-switch	29W - 4000K - 3887lm - dip-switch
37W - 3000K - 4582lm - dip-switch	37W - 4000K - 4824lm - dip-switch
44W - 3000K - 5418lm - dip-switch	44W - 4000K - 5704lm - dip-switch
52W - 3000K - 6274lm - dip-switch	52W - 4000K - 6605lm - dip-switch

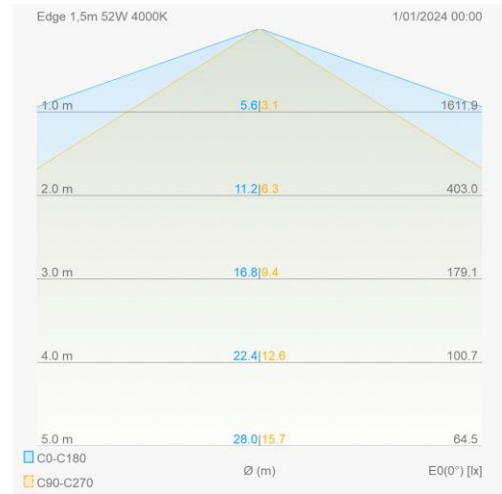
Utility Line - Plafonniers runners

Référence EDG15KCEM - Edge 1,5m 29-52W 3000/4000K 5x2,5 IP44 IK07 EM 3h

Distribution flux lumineux



Courbe de distance




Spécifications unité de secours

Marque unité de secours	Streamer
Spécifications batterie	LiFePO
Puissance en secours (W)	2,5W
Facteur luminosité (Lm/W)	120
NP/P	NP
Pictogramme inclus	Non

Référence unité de secours	STB-26T03WL
Garantie sur batterie	3
Flux lum secours (lm)	300
Temps en secours (h)	3
Autotest	Oui
DALI sur secours	Non

Accessoires de montage

EDGWLLM Edge support de montage mural 


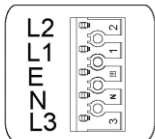
EDGPENDM1 Edge set suspendu 1m 

Schéma de câblage



Reserve "L2"
Live "L1"
Earth "E"
Neutral "N"
Emergency "L3"

Description cahier de charge

Montage simple et très rapide. Disponible av driver DALI2, capteur RF, unité de secours ou capteur+unité de secours.