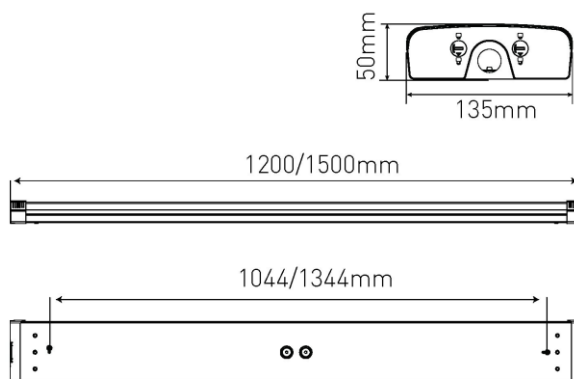


## Utility Line - Plafonniers runners

Référence EDG15KC - Edge 1,5m 29~52W 3000/4000K 5x2,5 IP44 IK07



Luminaires de plafond IP44 avec câblage traversant 5x2,5mm<sup>2</sup> pour un éclairage uniforme des couloirs. Puissance réglable 29/37/44/52W et température de couleur réglable 3000 ou 4000K.

### Caractéristiques électriques

Alimentation (Vac)	198~264	Alimentation (Vdc)	180~264
Fréquence (Hz)	50~60	Puissance système (W)	52
Puissance réglable	Oui	Puissance LED (W)	50
Power factor	0,9	Marque driver	Lifud
Référence driver	LF-FMR060YS	Driver inclus	Oui
Driver CC/CV	CC	Classe d'isolation	1
Driver in/externe	Interne	Câblage traversant	Oui
Câblage traversant mm <sup>2</sup>	2,5	Entrée de câble mm <sup>2</sup>	0,75~2,5
Efficacité driver (%)	90	Driver DHT < (%)	<20
Driver voltage de sortie (VDC)	115~172	Driver courant de sortie (mA)	200~350
Options dimming	1-10V/DALI	Flicker free	Oui
PstLM flicker index	<1	SVM strobo effect	0,4
Inrush current	25A 180µs	B16 #	32
C16 #	54	ENEC	Non

### Caractéristiques lumineuse

Reflecteur (°)	130	Température de couleur réglable	Oui
CCT (K)	3000~4000	CRI >	80
UGR <	23	SDCM <	3
Puissance lumineuse (Lm)	6760	Lm/W	130
Class Photobio	RG0	Classe énergie	E
Garantie (ans)	5	Durée de vie L80	L80 100.000
Ledchip	SMD2835	Marque ledchip	JuFei

### Caractéristiques boîtier

Dimensions (mm)	1500x135x50 mm	Poids brut (kg)	2,97
Emballage en vrac	6	Valeur IP	44
Valeur IK	07	Couleur	Blanc
Boîtier	PC	Diffuseur	PC
Ta (°C)	-20~40	Résistant aux UV	Oui

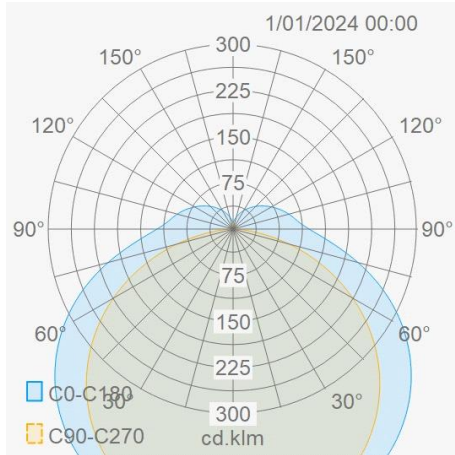
### Valeurs lumineuses

29W - 3000K - 3692lm - dip-switch	29W - 4000K - 3887lm - dip-switch
37W - 3000K - 4582lm - dip-switch	37W - 4000K - 4824lm - dip-switch
44W - 3000K - 5418lm - dip-switch	44W - 4000K - 5704lm - dip-switch
52W - 3000K - 6274lm - dip-switch	52W - 4000K - 6605lm - dip-switch

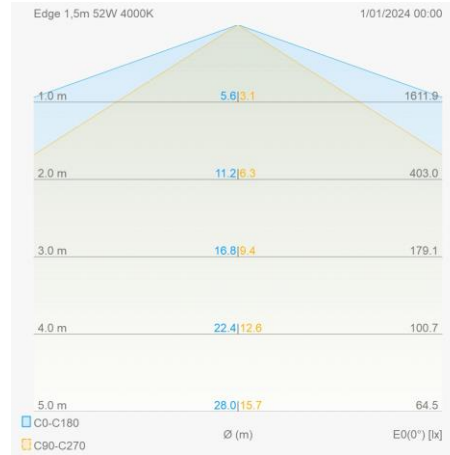
## Utility Line - Plafonniers runners

Référence EDG15KC - Edge 1,5m 29~52W 3000/4000K 5x2,5 IP44 IK07

### Distribution flux lumineux



### Courbe de distance



### Accessoires de montage

EDGWLLM

Edge support de montage mural



EDGPENDM1

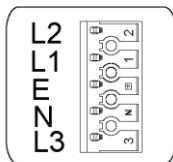
Edge set suspendu 1m



### Description cahier de charge

Montage simple et très rapide. Disponible av driver DALI2, capteur RF, unité de secours ou capteur+unité de secours.

### Schéma de câblage



Reserve "L2"  
Live "L1"  
Earth "E"  
Neutral "N"  
Reserve "L3"