

## EDGE

Edge 1,2m 22~39W 3000/4000K 5x2,5 IP44 IK07 MW+EM 3h

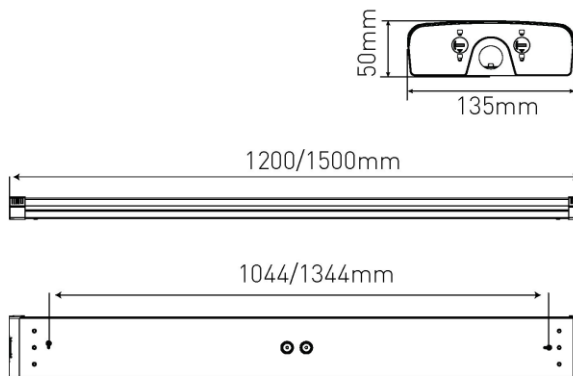
Utility Line - Bulkheads runners

## EDG12KCMWEM

EAN: 05404042601464

ETIM: EC002892

Luminaire de plafond IP44 avec câblage traversant 5x2,5mm<sup>2</sup> pour un éclairage uniforme des couloirs. Puissance réglable 22/28/34/39W et température de couleur réglable 3000 ou 4000K.



### Caractéristiques électriques

Alimentation (Vac)	198~264
Alimentation (Vdc)	180~264
Fréquence (Hz)	50~60
Puissance système (W)	39
Puissance réglable	Oui
Puissance LED (W)	36,9
Power factor	0,9
Marque driver	Lifud
Référence driver	LF-FMR040YS
Driver inclus	Oui
Driver CC/CV	CC
Classe d'isolation	1
Driver in/externe	Interne
Câblage traversant	Oui
Câblage traversant mm <sup>2</sup>	2,5
Entrée de câble mm <sup>2</sup>	0,75~2,5
Efficacité driver (%)	90
Driver DHT < (%)	<20
Driver voltage de sortie (VDC)	58~114
Driver courant de sortie (mA)	200~350
Options dimming	1-10V/DALI
Flicker free	Oui
PstLM flicker index	<1
SVM strobo effect	0,4
Inrush current @ 230Vac	16A 170µs
B16 #	54
C16 #	90
ENEC	Non

### Valeurs lumineuses

22W - 3000K - 2883lm - dip-switch	22W - 4000K - 3035lm - dip-switch
28W - 3000K - 3553lm - dip-switch	28W - 4000K - 3740lm - dip-switch
34W - 3000K - 4218lm - dip-switch	34W - 4000K - 4441lm - dip-switch
39W - 3000K - 4794lm - dip-switch	39W - 4000K - 5047lm - dip-switch

### Caractéristiques d'éclairage

Reflecteur (°)	130
CCT réglable	Oui
CCT (K)	3000~4000
CRI >	80
UGR <	23
SDCM <	3
Puissance lumineuse (Lm)	5070
Lm/W	130
Class Photobio	RG0
Classe énergie	E
Garantie (ans)	5
Durée de vie L80B50	L80 100.00
Ledchip	SMD2835
Marque ledchip	JuFei

### Caractéristiques capteur

Type de capteur	Microwave
Sortie capteur	230V
Capteur fabricant	Haisen
Régler capteur	DIP-switch
Combi driver/sensor	Non
Angle de détection (°)	140
Hauteur détection (m)	6
Rayon détection (m)	9
Sensibilité (%)	10/50/75/100
Lumière du jour (Lx)	2/10/50/off
Minuterie temps	5s/90s/5m/15m
Maître/esclave	Oui
Fonction corridor	Non

### Caractéristiques boîtier

Dimensions (mm)	1200x135x50 mm
Poids brut (kg)	2,37
Emballage en vrac	6
Valeur IP	44
Valeur IK	07
Couleur	Blanc
Boîtier	PC
Diffuseur	PC opale
Ta (°C)	-20~40
Résistant aux UV	Oui
Résistant au chlore	Non
HACCP	Non
Ball proof	Non

### Spécifications unité de secours

Marque unité de secours	Streamer
Référence unité de secours	STB-26T03WL
Spécifications batterie	LiFePO
Garantie sur batterie	3
Puissance en secours (W)	2,5W
Flux lum secours (lm)	300
Facteur luminosité (Lm/W)	120
Temps en secours (h)	3
NP/P	NP
Autotest	Oui
Pictogramme inclus	Non
DALI sur secours	Non

## EDGE

Edge 1,2m 22~39W 3000/4000K 5x2,5 IP44 IK07 MW+EM 3h

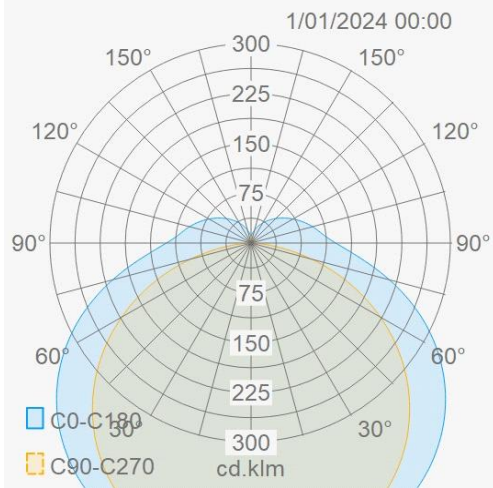
Utility Line - Bulkheads runners

## EDG12KCMWEM

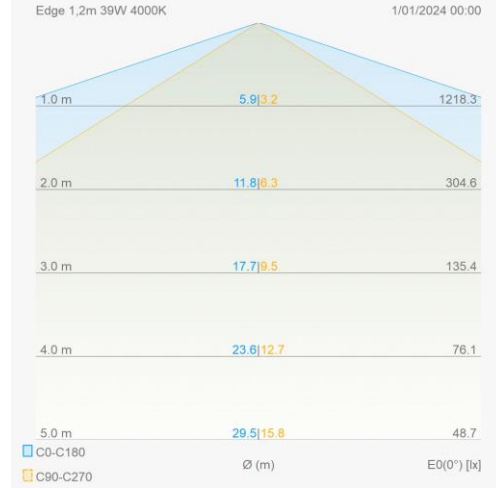
EAN: 05404042601464

ETIM: EC002892

### Distribution flux lumineux



### Courbe de distance



### Accessoires de montage

EDGWLLM

Edge support de montage mural



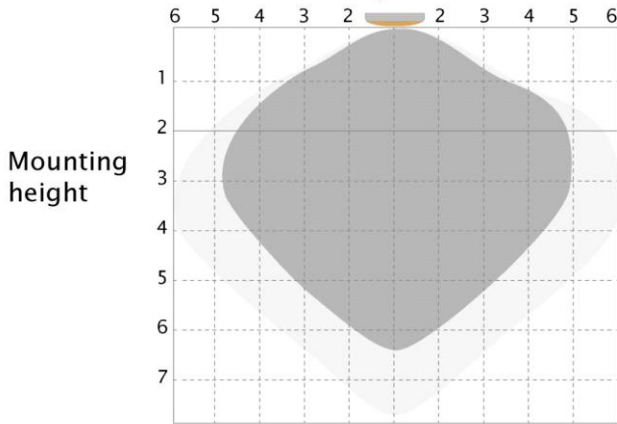
EDGPENDM1

Edge set suspendu 1m

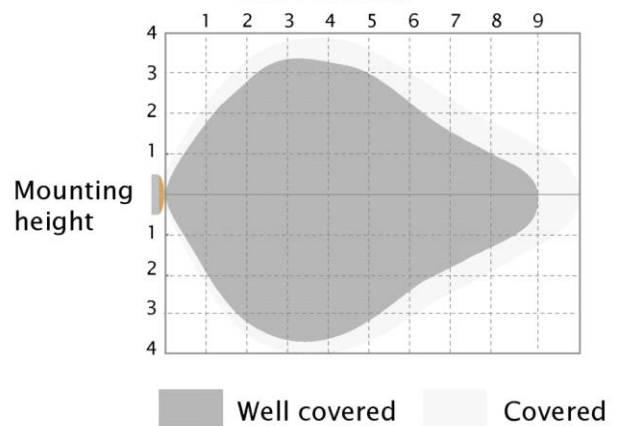


### Modèle de détection capteur

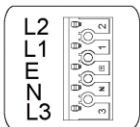
#### Ceiling Mounted



#### Wall Mounted



### Schéma de câblage



Input Live "L2"  
Output Live "L1"  
Earth "E"  
Neutral "N"  
Emergency "L3"