

EDGE

Edge 1,2m 22~39W 3000/4000K 5x2,5 IP44 IK07 MW

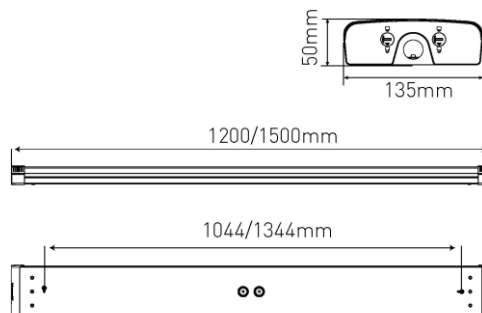
Utility Line - Bulkheads runners

EDG12KCMW

EAN: 05404042601457

ETIM: EC002892

Luminaire de plafond IP44 avec câblage traversant 5x2,5mm² pour un éclairage uniforme des couloirs. Puissance réglable 22/28/34/39W et température de couleur réglable 3000 ou 4000K.



Caractéristiques électriques

Alimentation (Vac)	198~264
Alimentation (Vdc)	180~264
Fréquence (Hz)	50~60
Puissance système (W)	39
Puissance LED (W)	36,9
Puissance réglable	Oui
Power factor	0,9
Marque driver	Lifud
Référence driver	LF-FMR040YS
Driver inclus	Oui
Driver CC/CV	CC
Classe d'isolation	1
Driver in/externe	Interne
Câblage traversant	Oui
Câblage traversant mm ²	2,5
Entrée de câble mm ²	0,75~2,5
Efficacité driver (%)	90
Driver DHT < (%)	<20
Driver voltage de sortie (VDC)	58~114
Driver courant de sortie (mA)	200~350
Options dimming	1-10V/DALI
Flicker free	Oui
PstLM flicker index	<1
SVM strobo effect	0,4
Inrush current @ 230Vac	16A 170µs
B16 #	54
C16 #	90
ENEC	Non

Valeurs lumineuses

22W - 3000K - 2883lm - dip-switch
28W - 3000K - 3553lm - dip-switch
34W - 3000K - 4218lm - dip-switch
39W - 3000K - 4794lm - dip-switch

Caractéristiques d'éclairage

Reflecteur (°)	130
CCT réglable	Oui
CCT (K)	3000~4000
CRI >	80
UGR <	23
SDCM <	3
Puissance lumineuse (Lm)	5070
Lm/W	130
Class Photobio	RG0
Classe énergie	E
Garantie (ans)	5
Durée de vie L80B50	L80 100.00
Ledchip	SMD2835
Marque ledchip	JuFei

Caractéristiques capteur

Type de capteur	Microwave
Sortie capteur	230V
Capteur fabricant	Haisen
Régler capteur	DIP-switch
Combi driver/sensor	Non
Angle de détection (°)	140
Hauteur détection (m)	6
Rayon détection (m)	9
Sensibilité (%)	10/50/75/100
Lumière du jour (Lx)	2/10/50/off
Minuterie temps	5s/90s/5m/15m
Maître/esclave	Oui
Fonction corridor	Non

Eigenschappen behuizing

Afmetingen (mm)	1200x135x50 mm
Bruto gewicht (kg)	2,37
Bulkverpakking	6
IP waarde	44
IK waarde	07
Kleur	Wit
Behuizing	PC
Diffuser	PC opaal
Ta (°C)	-20~40
UV bestendig	Ja
Chloor bestendig	Nee
HACCP	Nee
Ball proof	Nee

EDGE

Edge 1,2m 22~39W 3000/4000K 5x2,5 IP44 IK07 MW

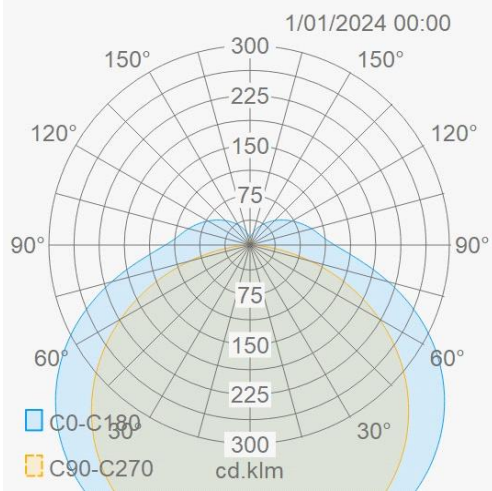
Utility Line - Bulkheads runners

EDG12KCMW

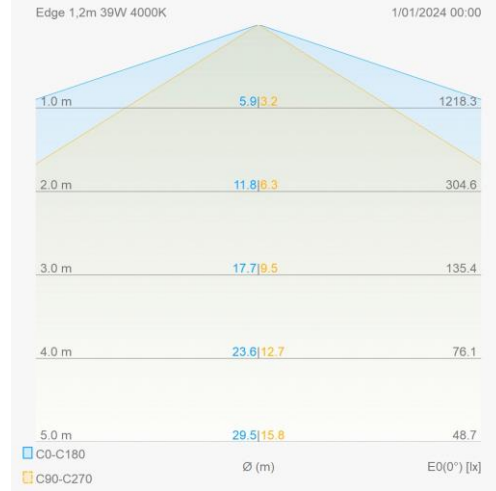
EAN: 05404042601457

ETIM: EC002892

Distribution flux lumineux



Courbe de distance



Accessoires de montage

EDGWLLM

Edge support de montage mural



EDGPENDM1

Edge set suspendu 1m



Modèle de détection capteur

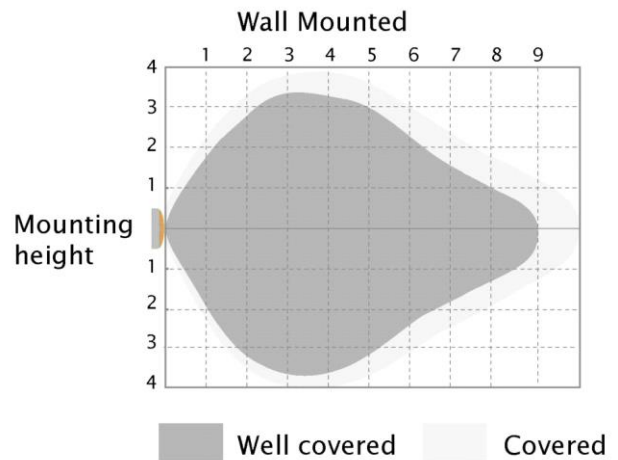
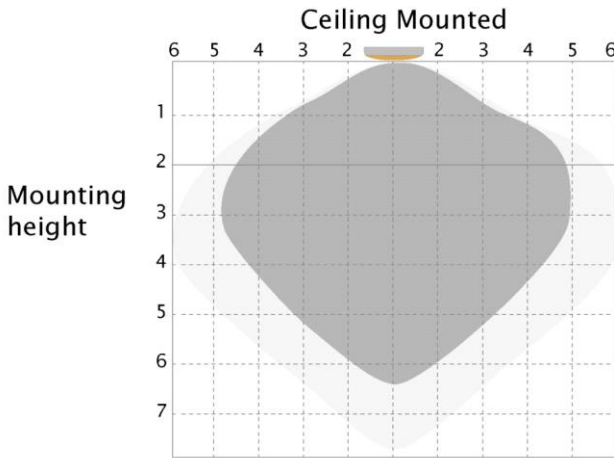
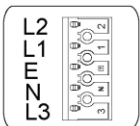


Schéma de câblage



Input Live "L2"
Output Live "L1"
Earth "E"
Neutral "N"
Reserve "L3"