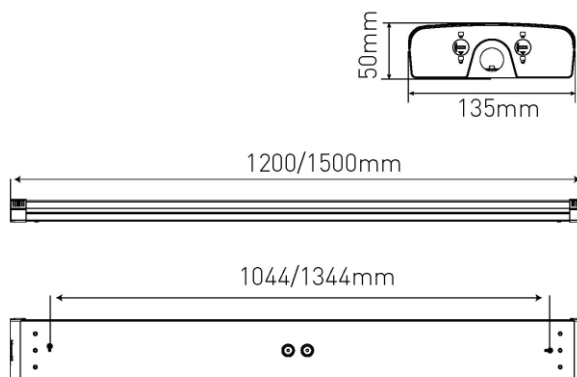


## Utility Line - Plafonniers runners

Référence EDG12KCEM - Edge 1,2m 22~39W 3000/4000K 5x2,5 IP44 IK07 EM 3h



Luminaires de plafond IP44 avec câblage traversant 5x2,5mm<sup>2</sup> pour un éclairage uniforme des couloirs. Puissance réglable 22/28/34/39W et température de couleur réglable 3000 ou 4000K.

### Caractéristiques électriques

Alimentation (Vac)	198~264	Alimentation (Vdc)	180~264
Fréquence (Hz)	50~60	Puissance système (W)	39
Puissance réglable	Oui	Puissance LED (W)	36,9
Power factor	0,9	Marque driver	Lifud
Référence driver	LF-FMR040YS	Driver inclus	Oui
Driver CC/CV	CC	Classe d'isolation	1
Driver in/externe	Interne	Câblage traversant	Oui
Câblage traversant mm <sup>2</sup>	2,5	Entrée de câble mm <sup>2</sup>	0,75~2,5
Efficacité driver (%)	90	Driver DHT < (%)	<20
Driver voltage de sortie (VDC)	58~114	Driver courant de sortie (mA)	200~350
Options dimming	1-10V/DALI	Flicker free	Oui
PstLM flicker index	<1	SVM strobo effect	0,4
Inrush current	16A 170µs	B16 #	54
C16 #	90	ENEC	Non

### Caractéristiques lumineuse

Reflecteur (°)	130	Température de couleur réglable	Oui
CCT (K)	3000~4000	CRI >	80
UGR <	23	SDCM <	3
Puissance lumineuse (Lm)	5070	Lm/W	130
Class Photobio	RG0	Classe énergie	E
Garantie (ans)	5	Durée de vie L80	L80 100.000
Ledchip	SMD2835	Marque ledchip	JuFei

### Caractéristiques boîtier

Dimensions (mm)	1200x135x50 mm	Poids brut (kg)	2,37
Emballage en vrac	6	Valeur IP	44
Valeur IK	07	Couleur	Blanc
Boîtier	PC	Diffuseur	PC
Ta (°C)	-20~40	Résistant aux UV	Oui

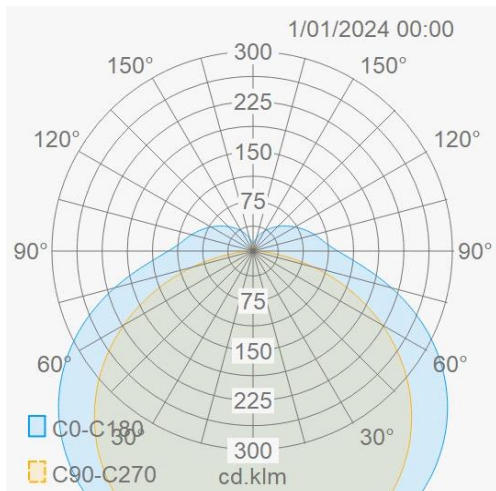
### Valeurs lumineuses

22W - 3000K - 2883lm - dip-switch	22W - 4000K - 3035lm - dip-switch
28W - 3000K - 3553lm - dip-switch	28W - 4000K - 3740lm - dip-switch
34W - 3000K - 4218lm - dip-switch	34W - 4000K - 4441lm - dip-switch
39W - 3000K - 4794lm - dip-switch	39W - 4000K - 5047lm - dip-switch

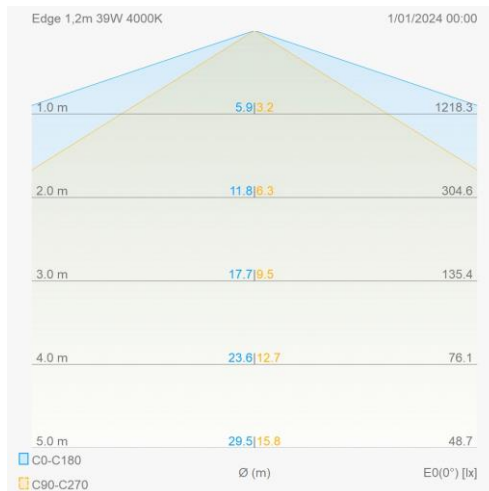
## Utility Line - Plafonniers runners

Référence EDG12KCEM - Edge 1,2m 22~39W 3000/4000K 5x2,5 IP44 IK07 EM 3h

### Distribution flux lumineux



### Courbe de distance





### Spécifications unité de secours

Marque unité de secours	Streamer
Spécifications batterie	LiFePO
Puissance en secours (W)	2,5W
Facteur luminosité (Lm/W)	120
NP/P	NP
Pictogramme inclus	Non

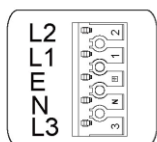
Référence unité de secours	STB-26T03WL
Garantie sur batterie	3
Flux lum secours (lm)	300
Temps en secours (h)	3
Autotest	Oui
DALI sur secours	Non

### Accessoires de montage

EDGWLLM Edge support de montage mural 

EDGPENDM1 Edge set suspendu 1m 

### Schéma de câblage



Reserve "L2"  
Live "L1"  
Earth "E"  
Neutral "N"  
Emergency "L3"

### Description cahier de charge

Montage simple et très rapide. Disponible av driver DALI2, capteur RF, unité de secours ou capteur+unité de secours.