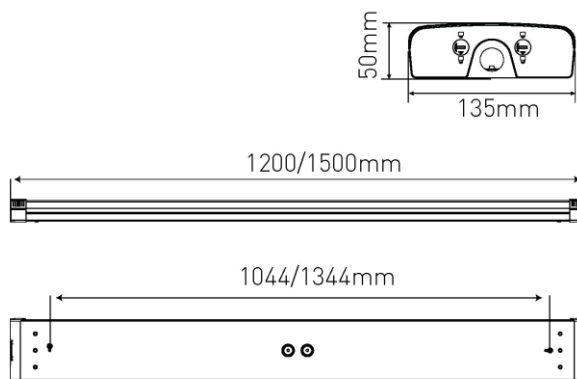


Utility Line - Plafonniers runners

Référence EDG12KCDAEM - Edge 1,2m 22~39W 3000/4000K 5x2,5 IP44 IK07 DALI2+EM 3h



Luminaires de plafond IP44 avec câblage traversant 5x2,5mm² pour un éclairage uniforme des couloirs. Puissance réglable 22/28/34/39W et température de couleur réglable 3000 ou 4000K.

Caractéristiques électriques

Alimentation (Vac)	198~264	Alimentation (Vdc)	180~264
Fréquence (Hz)	50~60	Puissance système (W)	39
Puissance LED (W)	36,9	Power factor	0,9
Marque driver	Lifud	Référence driver	LF-FMR040YS
Driver inclus	Oui	Driver CC/CV	CC
Classe d'isolation	1	Driver in/externe	Interne
Câblage traversant	Oui	Câblage traversant mm ²	2,5
Entrée de câble mm ²	0,75~2,5	Efficacité driver (%)	90
Driver DHT < (%)	<20	Driver voltage de sortie (VDC)	58~114
Driver courant de sortie (mA)	200~350	Réglable	DALI2
Options dimming	1-10V/DALI	Flicker free	Oui
PstLM flicker index	<1	SVM strobo effect	0,4
Inrush current	16A 170µs	B16 #	54
C16 #	90	ENEC	Non

Caractéristiques lumineuse

Reflecteur (°)	130	Température de couleur réglable	Oui
CCT (K)	3000~4000	CRI >	80
UGR <	23	SDCM <	3
Puissance lumineuse (Lm)	5070	Lm/W	130
Class Photobio	RG0	Classe énergie	E
Garantie (ans)	5	Durée de vie L80	L80 100.000
Ledchip	SMD2835	Marque ledchip	JuFei

Caractéristiques boîtier

Dimensions (mm)	1200x135x50 mm	Poids brut (kg)	2,37
Emballage en vrac	6	Valeur IP	44
Valeur IK	07	Couleur	Blanc
Boîtier	PC	Diffuseur	PC
Ta (°C)	-20~40	Résistant aux UV	Oui

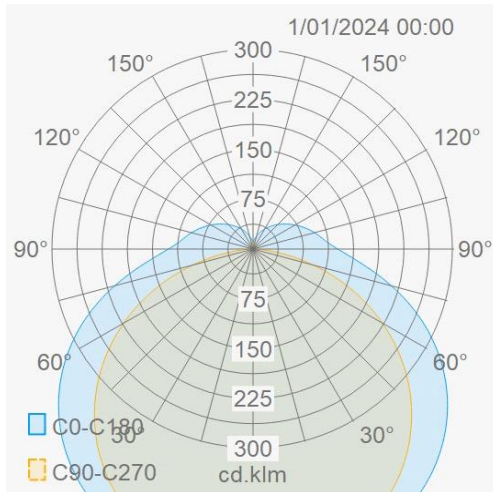
Valeurs lumineuses

22W - 3000K - 2833lm - dip-switch	22W - 4000K - 3035lm - dip-switch
28W - 3000K - 3553lm - dip-switch	28W - 4000K - 3740lm - dip-switch
34W - 3000K - 4218lm - dip-switch	34W - 4000K - 4441lm - dip-switch
39W - 3000K - 4794lm - dip-switch	39W - 4000K - 5047lm - dip-switch

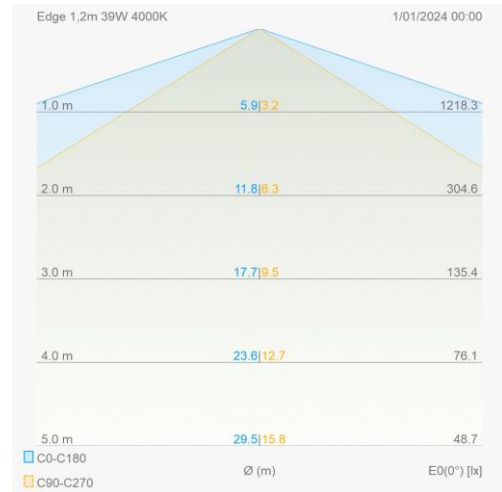
Utility Line - Plafonniers runners

Référence EDG12KCDAEM - Edge 1,2m 22~39W 3000/4000K 5x2,5 IP44 IK07 DALI2+EM 3h

Distribution flux lumineux



Courbe de distance





Spécifications unité de secours

Marque unité de secours	Streamer
Spécifications batterie	LiFePO
Puissance en secours (W)	2,5W
Facteur luminosité (Lm/W)	120
NP/P	NP
Pictogramme inclus	Non

Référence unité de secours	STB-26T03WL
Garantie sur batterie	3
Flux lum secours (lm)	300
Temps en secours (h)	3
Autotest	Oui
DALI sur secours	Non

Accessoires de montage

EDGWLLM Edge support de montage mural 

EDGPENDM1 Edge set suspendu 1m 

Description cahier de charge

Montage simple et très rapide. Disponible av driver DALI2, capteur RF, unité de secours ou capteur+unité de secours.