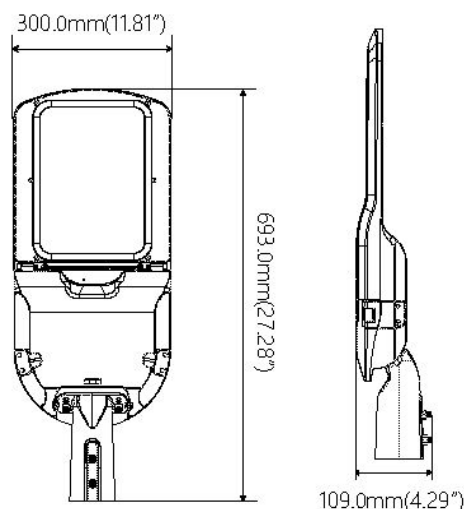


## Outdoor Line - Éclairage de terrain

Référence E2T200S24 - Streetlight Estrada 200W 4000K gris lentille 2



Luminaire sur poteau en aluminium IP66 IK08 gris RAL9006 avec lentille type 4 86x143gr. Convient pour une fixation horizontale ou verticale sur poteau de 60 mm. Garantie de 7 ans.

### Caractéristiques électriques

Alimentation (Vac)	120~277	Fréquence (Hz)	50~60
Puissance système (W)	200	Power factor	0,97
Marque driver	Sosen	Driver inclus	Oui
Référence driver	SS-200EP-56B	Driver CC/CV	CC
Classe d'isolation	1	Driver in/externe	Interne
Câblage traversant	Non	Entrée de câble mm <sup>2</sup>	1,5~4
Efficacité driver (%)	92	Driver DHT < (%)	10
Driver voltage de sortie (VDC)	36~56	Driver courant de sortie (mA)	2800~5600
Dimmable	Non	Flicker free	Oui
PstLM flicker index	1	SVM strobo effect	0,4
Inrush current	110A 200μs	B16 #	5
C16 #	9	ENEC	Oui
Protection surtension (kV)	10		

### Caractéristiques lumineuse

Reflecteur (°)	86x143	CCT (K)	4000~4000
CRI >	70	SDCM <	5
Puissance lumineuse (Lm)	30166	Lm/W	150
Classe énergie	D	Garantie (ans)	7
Durée de vie L90B10	46000	Durée de vie L80B10	96000
Ledchip	3030	Marque ledchip	Lumileds

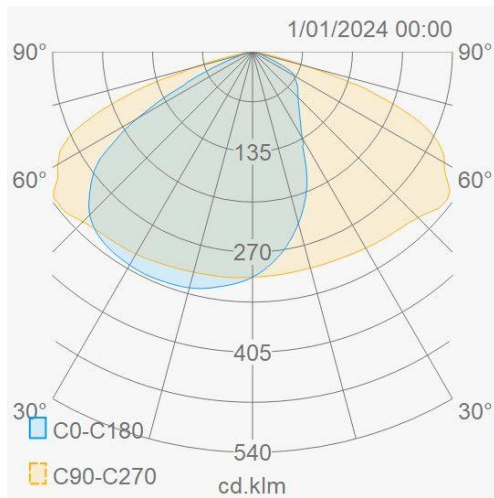
### Caractéristiques boîtier

Dimensions (mm)	693x300x109 mm	Poids brut (kg)	6,65
Valeur IP	66	EPA	0,165
Valeur IK	08	Couleur	Gris
Couleur RAL	9006	Boîtier	Aluminium
Diffuseur	Verre	Orientable	Oui
Ta (°C)	-30~50	Résistant aux UV	Oui
Glow wire test (°C)	850	Vis	RVS L304

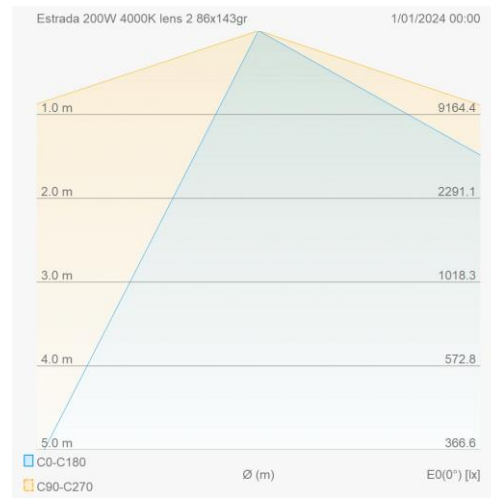
**Outdoor Line - Éclairage de terrain**

Référence E2T200S24 - Streetlight Estrada 200W 4000K gris lentille 2

**Distribution flux lumineux**



**Courbe de distance**



**Schéma de câblage**

