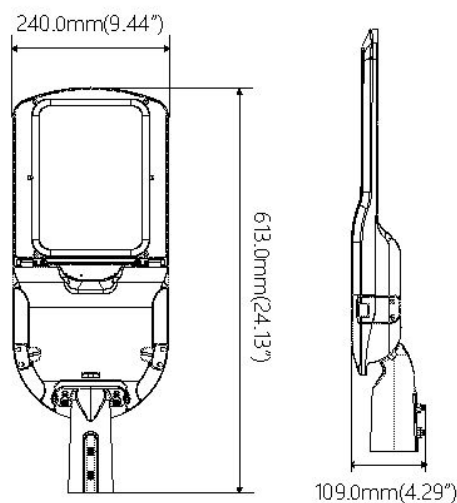


Outdoor Line - Éclairage de terrain

Référence E2T100S33 - Streetlight Estrada 100W 3000K gris lentille 3



Luminaire sur poteau en aluminium IP66 IK08 gris RAL9006 avec lentille type 4 86x143gr. Convient pour une fixation horizontale ou verticale sur poteau de 60 mm. Garantie de 7 ans.

Caractéristiques électriques

| | | | |
|--------------------------------|--------------|---------------------------------|-----------|
| Alimentation (Vac) | 120~277 | Fréquence (Hz) | 50~60 |
| Puissance système (W) | 100 | Power factor | 0,97 |
| Marque driver | Sosen | Driver inclus | Oui |
| Référence driver | SS-100EP-56B | Driver CC/CV | CC |
| Classe d'isolation | 1 | Driver in/externe | Interne |
| Câblage traversant | Non | Entrée de câble mm ² | 1,5~4 |
| Efficacité driver (%) | 91 | Driver DHT < (%) | 10 |
| Driver voltage de sortie (VDC) | 28~56 | Driver courant de sortie (mA) | 1300~2660 |
| Dimmable | Non | Flicker free | Oui |
| PstLM flicker index | 1 | SVM strobo effect | 0,4 |
| Inrush current | 150A 100µs | B16 # | 9 |
| C16 # | 15 | ENEC | Oui |

Caractéristiques lumineuse

| | | | |
|--------------------------|--------|---------------------|-----------|
| Reflecteur (°) | 84x149 | CCT (K) | 3000~3000 |
| CRI > | 70 | SDCM < | 5 |
| Puissance lumineuse (Lm) | 14159 | Lm/W | 150 |
| Classe énergie | D | Garantie (ans) | 7 |
| Durée de vie L90B10 | 46000 | Durée de vie L80B10 | 96000 |
| Ledchip | 3030 | Marque ledchip | Lumileds |

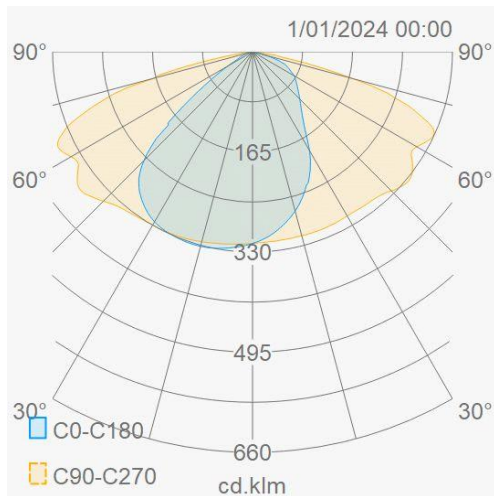
Caractéristiques boîtier

| | | | |
|---------------------|----------------|------------------|-----------|
| Dimensions (mm) | 613x240x109 mm | Poids brut (kg) | 4,95 |
| Valeur IP | 66 | EPA | 0,116 |
| Valeur IK | 08 | Couleur | Gris |
| Couleur RAL | 9006 | Boîtier | Aluminium |
| Diffuseur | Verre | Orientable | Oui |
| Ta (°C) | -30~50 | Résistant aux UV | Oui |
| Glow wire test (°C) | 850 | Vis | RVS L304 |

Outdoor Line - Éclairage de terrain

Référence E2T100S33 - Streetlight Estrada 100W 3000K gris lentille 3

Distribution flux lumineux



Courbe de distance

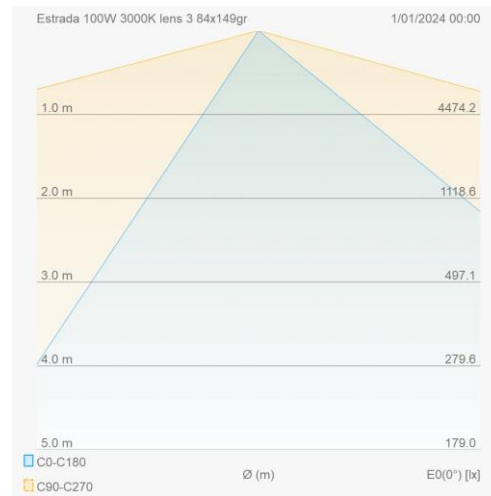


Schéma de câblage

