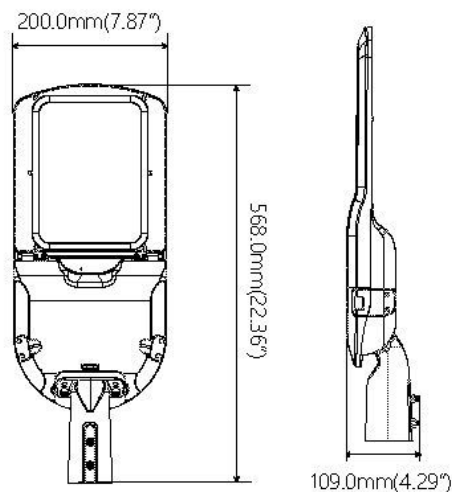


Outdoor Line - Éclairage de terrain

Référence E2T060S34 - Streetlight Estrada 60W 4000K gris lentille 3



Luminaire sur poteau en aluminium IP66 IK08 gris RAL9006 avec lentille type 4 86x143gr. Convient pour une fixation horizontale ou verticale sur poteau de 60 mm. Garantie de 7 ans.

Caractéristiques électriques

Alimentation (Vac)	120~277	Fréquence (Hz)	50~60
Puissance système (W)	60	Power factor	0,97
Marque driver	Sosen	Driver inclus	Oui
Référence driver	SS-75EP-56B	Driver CC/CV	CC
Classe d'isolation	1	Driver in/externe	Interne
Câblage traversant	Non	Entrée de câble mm ²	1,5~4
Efficacité driver (%)	90	Driver DHT < (%)	15
Driver voltage de sortie (VDC)	36~56	Driver courant de sortie (mA)	1000~2100
Dimmable	Non	Flicker free	Oui
PstLM flicker index	1	SVM strobo effect	0,4
Inrush current	120A 150µs	B16 #	7
C16 #	12	ENEC	Oui

Caractéristiques lumineuse

Reflecteur (°)	84x149	CCT (K)	4000~4000
CRI >	70	SDCM <	5
Puissance lumineuse (Lm)	8626	Lm/W	150
Classe énergie	D	Garantie (ans)	7
Durée de vie L90B10	46000	Durée de vie L80B10	96000
Ledchip	3030	Marque ledchip	Lumileds

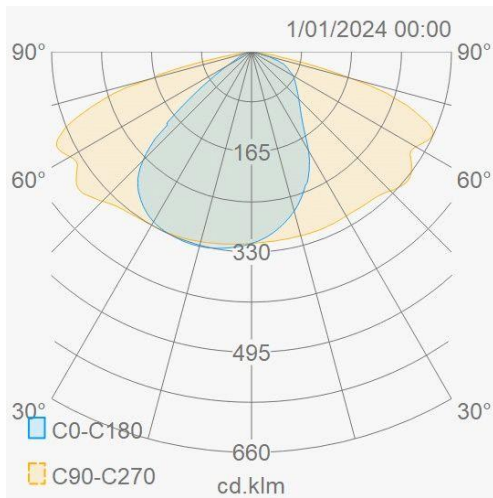
Caractéristiques boîtier

Dimensions (mm)	568x200x109 mm	Poids brut (kg)	4,11
Valeur IP	66	EPA	0,091
Valeur IK	08	Couleur	Gris
Couleur RAL	9006	Boîtier	Aluminium
Diffuseur	Verre	Orientable	Oui
Ta (°C)	-30~50	Résistant aux UV	Oui
Glow wire test (°C)	850	Vis	RVS L304

Outdoor Line - Éclairage de terrain

Référence E2T060S34 - Streetlight Estrada 60W 4000K gris lentille 3

Distribution flux lumineux



Courbe de distance

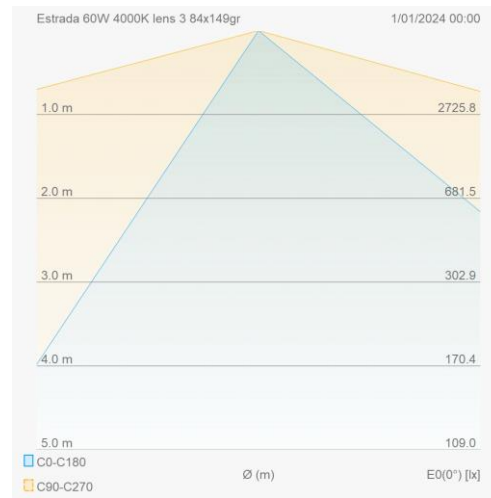


Schéma de câblage

