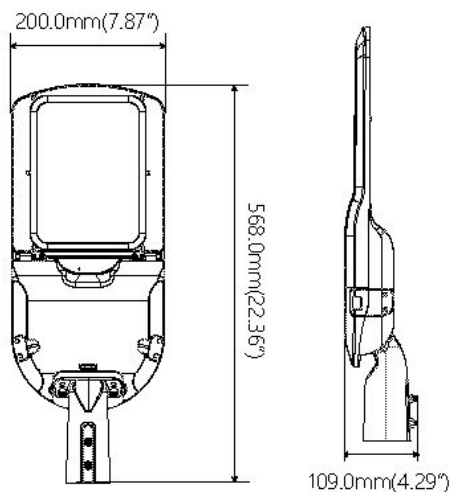


Outdoor Line - Éclairage de terrain

Référence E2T040S24 - Streetlight Estrada 40W 4000K gris lentille 2



Luminaire sur poteau en aluminium IP66 IK08 gris RAL9006 avec lentille type 4 86x143gr. Convient pour une fixation horizontale ou verticale sur poteau de 60 mm. Garantie de 7 ans.

Caractéristiques électriques

| | | | |
|--------------------------------|-------------|---------------------------------|---------|
| Alimentation (Vac) | 120~277 | Fréquence (Hz) | 50~60 |
| Puissance système (W) | 40 | Power factor | 0,97 |
| Marque driver | Sosen | Driver inclus | Oui |
| Référence driver | SS-35EP-50B | Driver CC/CV | CC |
| Classe d'isolation | 1 | Driver in/externe | Interne |
| Câblage traversant | Non | Entrée de câble mm ² | 1,5~4 |
| Efficacité driver (%) | 89 | Driver DHT < (%) | 15 |
| Driver voltage de sortie (VDC) | 28~50 | Driver courant de sortie (mA) | 550~920 |
| Dimmable | Non | Flicker free | Oui |
| PstLM flicker index | 1 | SVM strobo effect | 0,4 |
| Inrush current | 45A 110µs | B16 # | 27 |
| C16 # | 45 | ENEC | Oui |

Caractéristiques lumineuse

| | | | |
|--------------------------|--------|---------------------|-----------|
| Reflecteur (°) | 86x143 | CCT (K) | 4000~4000 |
| CRI > | 70 | SDCM < | 5 |
| Puissance lumineuse (Lm) | 6062 | Lm/W | 150 |
| Classe énergie | D | Garantie (ans) | 7 |
| Durée de vie L90B10 | 46000 | Durée de vie L80B10 | 96000 |
| Ledchip | 3030 | Marque ledchip | Lumileds |

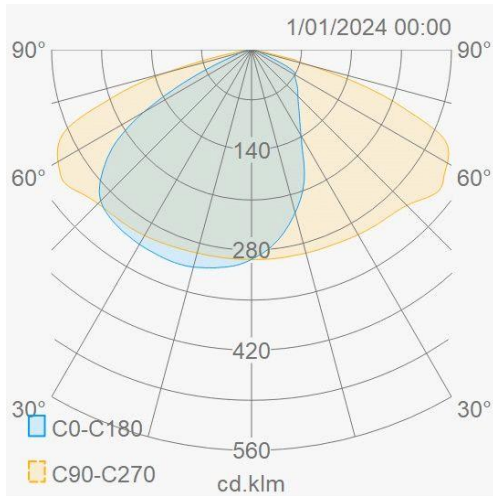
Caractéristiques boîtier

| | | | |
|---------------------|----------------|------------------|-----------|
| Dimensions (mm) | 568x200x109 mm | Poids brut (kg) | 4,11 |
| Valeur IP | 66 | EPA | 0,091 |
| Valeur IK | 08 | Couleur | Gris |
| Couleur RAL | 9006 | Boîtier | Aluminium |
| Diffuseur | Verre | Orientable | Oui |
| Ta (°C) | -30~50 | Résistant aux UV | Oui |
| Glow wire test (°C) | 850 | Vis | RVS L304 |

Outdoor Line - Éclairage de terrain

Référence E2T040S24 - Streetlight Estrada 40W 4000K gris lentille 2

Distribution flux lumineux



Courbe de distance

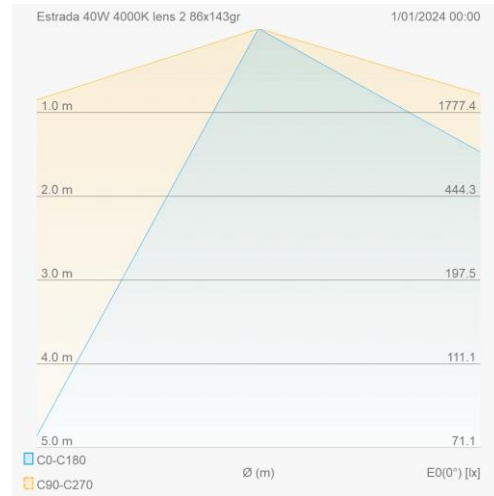


Schéma de câblage

