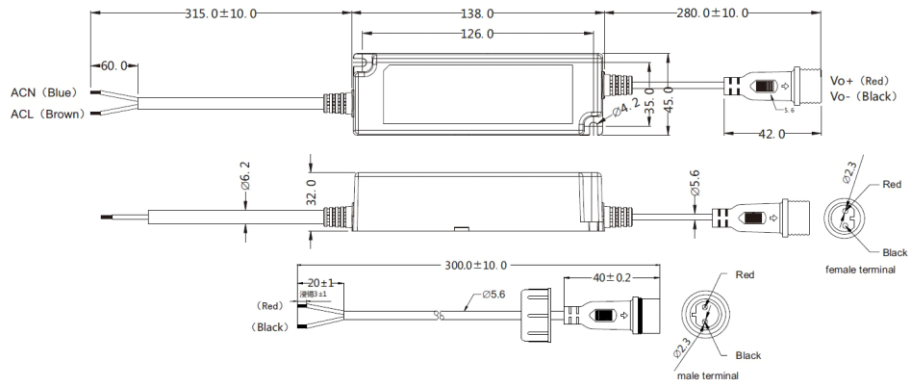


## Utility Line - Panneaux led drivers

Artikelnummer DSD36WP - Driver panneau led DeskY IP65 36W non réglable



### Caractéristiques électriques

Alimentation (Vac)	200-240
Fréquence (Hz)	50-60
Power factor	0,95
Référence driver	BK-PPL040-0950
Classe d'isolation	2
Câblage traversant	Non
SELV driver	Oui
Driver DHT < (%)	10
Driver courant de sortie (mA)	0,95
Amplitude dimming (CCR)	Non
PstLM flicker index	1
MTBF (Khrs)	100.000
B16 #	26
ENEC	Oui

Alimentation (Vdc)	180-264
Puissance système (W)	36
Marque driver	Boke
Driver CC/CV	CC
Driver in/externe	Externe
Driver isolé	Oui
Efficacité driver (%)	88
Driver voltage de sortie (VDC)	30-42
Réglable	Non
Flicker free	Oui
SVM strobo effect	0,4
Inrush current	12,6A 350µs
C16 #	44

### Caractéristiques boîtier

Dimensions (mm)	138x45x32 mm
Emballage en vrac	24
Couleur	Blanc

Poids brut (kg)	0,42
Valeur IP	20
Boîtier	Plastique

### Schéma de câblage

