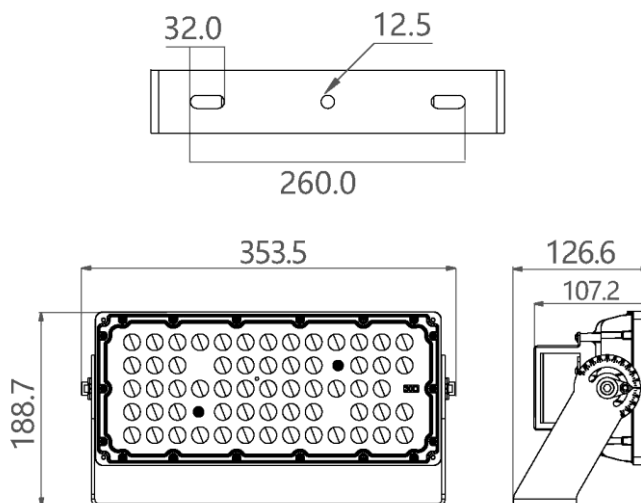


Outdoor Line - Éclairage de terrain

Référence BR2004130x50DAGR - Bright 200W 4000K AS130x50gr IP66 IK08 gris DA2



Power floodlight avec revêtement gris RAL7044. Puces LED EMC5050 avec une efficacité jusqu'à 170 lm/W. Driver avec fonction CLO et protection contre les surtensions de 10 kV.

Caractéristiques électriques

Alimentation (Vac)	100-277	Fréquence (Hz)	50-60
Puissance système (W)	202	Puissance LED (W)	200
Power factor	0,98	Marque driver	Sosen
Référence driver	SS-200VP	Driver CC/CV	CC
Classe d'isolation	1	Driver in/externe	Externe
Câblage traversant	Non	Avec câble de raccordement	H05RNF
Longueur du câble (m)	0,45	SELV driver	Oui
Efficacité driver (%)	93	Driver DHT < (%)	10
Driver voltage de sortie (VDC)	42	Driver courant de sortie (mA)	4800
Réglable	DALI2	Flicker free	Oui
PstLM flicker index	1	SVM strobo effect	0,4
MTBF (Khrs)	203.000	Inrush current	110A 350µs
B16 #	3	C16 #	5
Protection surtension (kV)	10	ENEC	Oui

Caractéristiques lumineuse

Reflecteur (°)	130x50	CCT (K)	4000
CRI >	70	SDCM <	5
CLO	Oui	Puissance lumineuse (Lm)	30869
Lm/W	160	Class Photobio	RG1
Classe énergie	C	Garantie (ans)	5
Durée de vie L90	47.000	Durée de vie L80	99.000
Ledchip	EMC5050	Marque ledchip	Tiandian

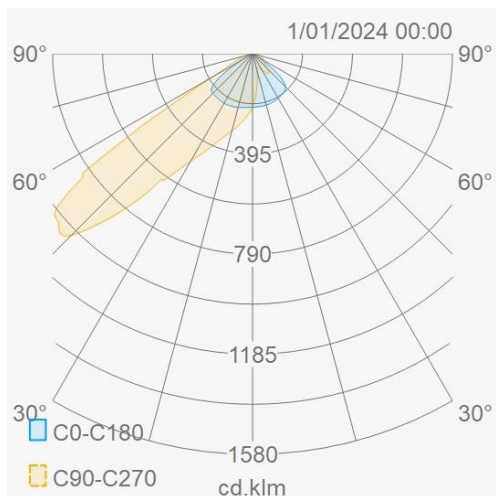
Caractéristiques boîtier

Dimensions (mm)	353x127x189 mm	Poids brut (kg)	4,25
Emballage en vrac	1	Valeur IP	66
EPA	0,049	Valeur IK	08
Couleur	Gris	Couleur RAL	RAL7044
Boîtier	Aluminium	Diffuseur	PC
Orientable	Oui	Ta (°C)	-30~+50
Résistant aux UV	Oui	Vis	RVS L304

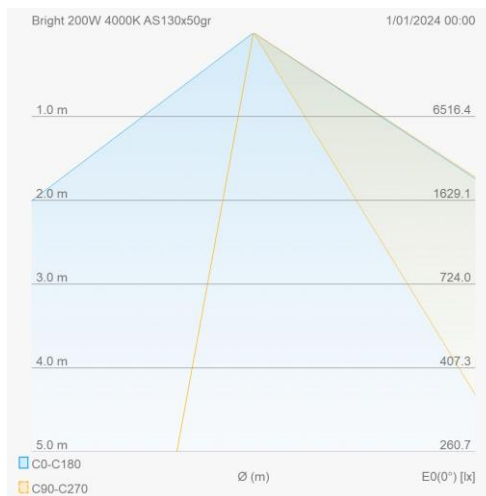
Outdoor Line - Éclairage de terrain

Référence BR2004130x50DAGR - Bright 200W 4000K AS130x50gr IP66 IK08 gris DA2

Distribution flux lumineux



Courbe de distance



Accessoires de montage

BRAIM

Outil de pointage



BRGRILL

Bright grille pour module 200W



BRLOUV

Bright louvre pour module 200W



BRFPROT200

Bright protection contre les chutes 200W



Description cahier de charge

Eclairage de site robuste équipé de puces LED EMC5050 avec une efficacité jusqu'à 170lm/W et une longue durée de vie. Réglable 1-10V, version DALI2 disponible. Équipé avec fonction CLO et d'une protection contre les surtensions de 10 kV. Lentilles disponibles : 30°, 60°, 90°, asymétrique 130x50.

Schéma de câblage

