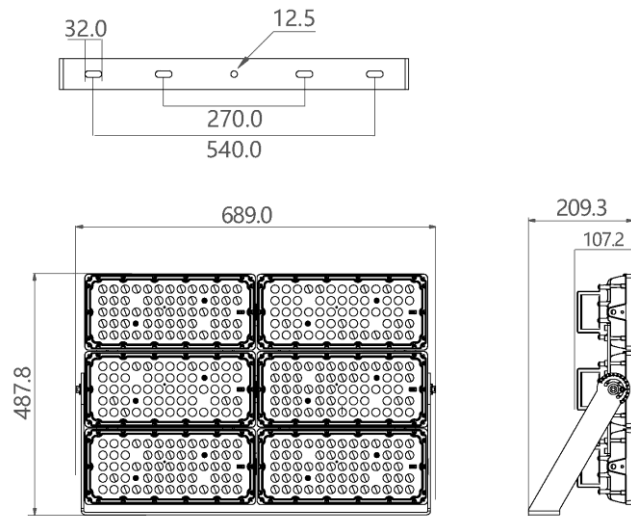


Outdoor Line - Éclairage de terrain

Référence BR1200490DAGR - Bright 1200W 4000K 90gr IP66 IK08 gris DA2



Power floodlight avec revêtement gris RAL7044. Puces LED EMC5050 avec une efficacité jusqu'à 170 lm/W. Driver avec fonction CLO et protection contre les surtensions de 10 kV.

Caractéristiques électriques

Alimentation (Vac)	100-277	Fréquence (Hz)	50-60
Puissance système (W)	1211	Puissance LED (W)	1200
Power factor	0,98	Marque driver	Sosen
Référence driver	SS-200VP x6	Driver CC/CV	CC
Classe d'isolation	1	Driver in/externe	Externe
Câblage traversant	Non	Avec câble de raccordement	H05RNF
Longueur du câble (m)	0,45	SELV driver	Oui
Efficacité driver (%)	93	Driver DHT < (%)	10
Driver voltage de sortie (VDC)	42	Driver courant de sortie (mA)	4800
Réglable	DALI2	Flicker free	Oui
PstLM flicker index	1	SVM strobo effect	0,4
MTBF (Khrs)	203.000	Inrush current	660A 350µs
B16 #	0	C16 #	0
Protection surtension (kV)	10	ENEC	Oui

Caractéristiques lumineuse

Reflecteur (°)	90	CCT (K)	4000
CRI >	70	SDCM <	5
CLO	Oui	Puissance lumineuse (Lm)	203832
Lm/W	170	Class Photobio	RG1
Classe énergie	C	Garantie (ans)	5
Durée de vie L90	47.000	Durée de vie L80	99.000
Ledchip	EMC5050	Marque ledchip	Tiandian

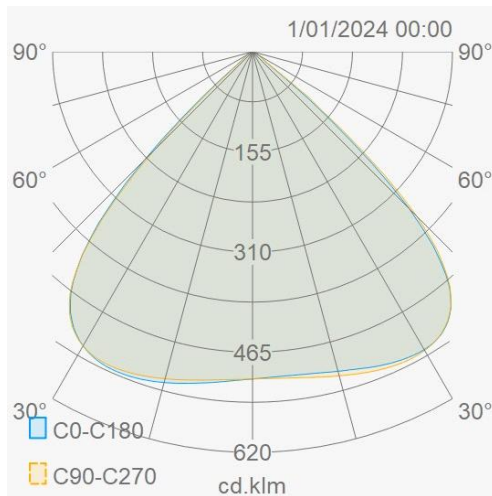
Caractéristiques boîtier

Dimensions (mm)	689x209x488 mm	Poids brut (kg)	25,5
Emballage en vrac	1	Valeur IP	66
EPA	0,3	Valeur IK	08
Couleur	Gris	Couleur RAL	RAL7044
Boîtier	Aluminium	Diffuseur	PC
Orientable	Oui	Ta (°C)	-30~+50
Résistant aux UV	Oui	Vis	RVS L304

Outdoor Line - Éclairage de terrain

Référence BR1200490DAGR - Bright 1200W 4000K 90gr IP66 IK08 gris DA2



Distribution flux lumineux





Courbe de distance



Accessoires de montage

BRAIM	Outil de pointage	
BRLOUV	Bright louvre pour module 200W	

BRGRILL	Bright grille pour module 200W	
BRFPROT1200	Bright protection contre les chutes 1200W	

Description cahier de charge

Eclairage de site robuste équipé de puces LED EMC5050 avec une efficacité jusqu'à 170lm/W et une longue durée de vie. Réglable 1-10V, version DALI2 disponible. Équipé avec fonction CLO et d'une protection contre les surtensions de 10 kV. Lentilles disponibles : 30°, 60°, 90°, asymétrique 130x50.

Schéma de câblage

