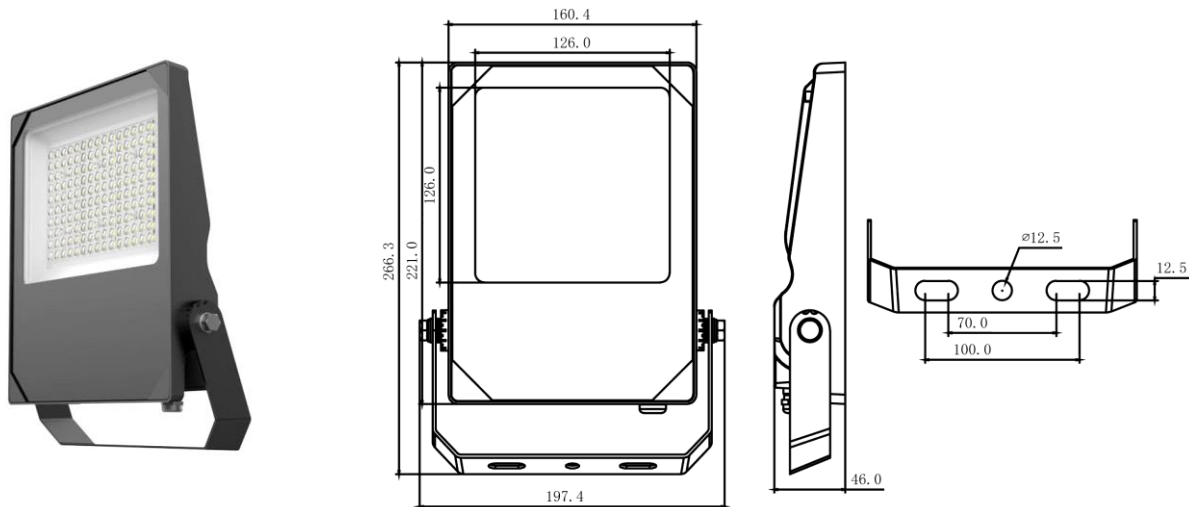


Outdoor Line - Projecteurs

Référence BPS50A40BDA - Projecteur Beam asym 50W 4000K 80x150gr IP66 IK08 noir DALI



Projecteur LED Beam équipé de puces LED à haute efficacité de Lumileds. Le boîtier IP66 à revêtement en poudre noire RAL9017 est équipé d'une verre facetté IK08.

Caractéristiques électriques

Alimentation (Vac)	90~305	Alimentation (Vdc)	127~300
Fréquence (Hz)	50~60	Puissance système (W)	52
Puissance LED (W)	50	Power factor	0,96
Marque driver	Inventronics	Driver inclus	Non
Référence driver	EUM-075S105Bx	Driver CC/CV	CC
Classe d'isolation	1	Driver in/externe	Interne
Câblage traversant	Non	Entrée de câble mm ²	0~0
Avec câble de raccordement	3G1,5 H05RNF	Longueur du câble (m)	1,5
Efficacité driver (%)	90	Driver DHT < (%)	10
Driver voltage de sortie (VDC)	50~71	Driver courant de sortie (mA)	700~
Dimmable	DALI2	Flicker free	Oui
PstLM flicker index	1	SVM strobo effect	0,4
MTBF (Khrs)	>476Kh	Inrush current @ 230Vac	<80A 100µs
B16 #	25	C16 #	43
Protection surtension (kV)	10	ENEC	Oui

Caractéristiques lumineuse

Reflecteur (°)	80x150	CCT (K)	4000~4000
CRI >	80	UGR <	28
SDCM <	5	CLO	Oui
Puissance lumineuse (Lm)	6620	Lm/W	130
Class Photobio	RG1	Classe énergie	E
Garantie (ans)	5	Durée de vie L90B50	46.000
Durée de vie L80B50	96.000	Ledchip	3030
Marque ledchip	Lumileds		

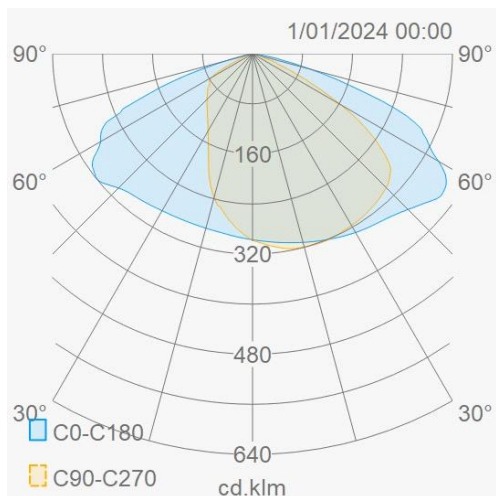
Caractéristiques boîtier

Dimensions (mm)	266x191x46 mm	Poids brut (kg)	1,7
Emballage en vrac	8	Valeur IP	66
EPA	0,015	Valeur IK	08
Couleur	Noir	Couleur RAL	RAL9017
Boîtier	Aluminium	Diffuseur	Verre
Orientable	Oui	Ta (°C)	-20~45
Résistant aux UV	Oui	Vis	RVS L304
Presse-étoupe	M16		

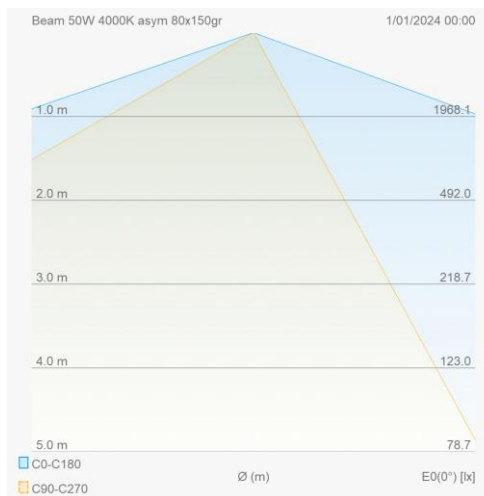
Outdoor Line - Projecteurs

Référence BPS50A40BDA - Projecteur Beam asym 50W 4000K 80x150gr IP66 IK08 noir DALI

Distribution flux lumineux



Courbe de distance



Accessoires de montage

BMBR80B	Projecteur Beam tige murale 80cm noir		BMGR16B	Projecteur Beam piquet de sol 160x38mm noir	
BPSRPMBB	Projecteur Beam support de serrage pour poteau 48-60mm		BPSTCMBB	Projecteur Beam support pour montage en coin noir	
BPSTPMBB	Projecteur Beam support pour poteau D48-60mm noir		WP67CONB	IP67 connecteur 3x2,5mm² noir	

Description cahier de charge

Projecteur LED pour applications professionnelles avec boîtier en aluminium ADC12 moulé d'une seule pièce pour une conductivité thermique supérieure et une très longue durée de vie. Équipé de puces LED de Lumileds avec une efficacité jusqu'à 140 Lm/W et une durée de vie L80 jusqu'à 96 000 heures. Le boîtier IP66 avec revêtement en poudre noire RAL9017 est équipé d'une verre facetté IK08. Le faisceau est disponible avec différentes optiques symétriques ou asymétriques. Le driver interne ENEC avec une classe d'isolation I a une durée de vie jusqu'à 100 000 heures et est équipé d'une protection contre les surtensions de 6kV. Les versions réglable sont équipées d'un driver CLO et d'une protection contre les surtensions de 10kV.

Schéma de câblage

