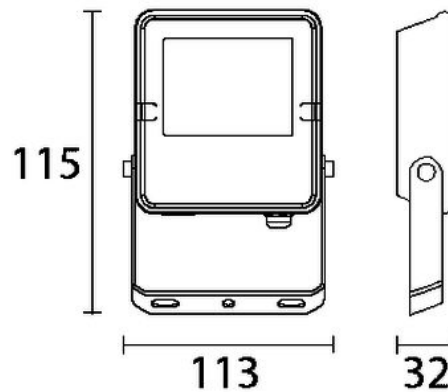


Outdoor Line - Projecteurs runners

Référence BMF1040B - Projecteur Beam Mini 10W 4000K IP65 IK07 noir

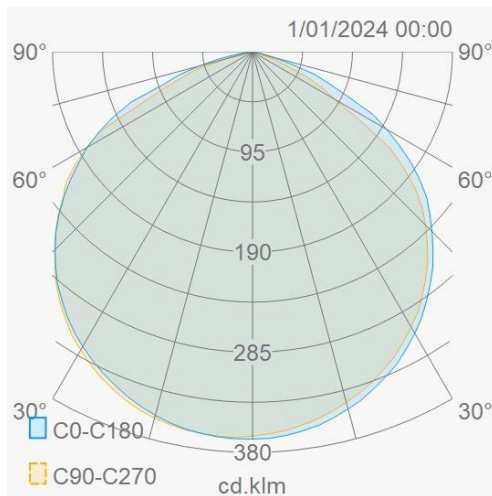


Caractéristiques électriques			
Alimentation (Vac)	220~240	Fréquence (Hz)	50~60
Puissance système (W)	10	Driver inclus	Oui
Driver CC/CV	DOB	Classe d'isolation	1
Driver in/externe	Interne	Câblage traversant	Non
Avec câble de raccordement	3G1,5 H05RNF	Longueur du câble (m)	1,5
Dimmable	Non	ENEC	Non
Caractéristiques lumineuse			
Reflecteur (°)	110	CCT (K)	4000~4000
CRI >	80	UGR <	28
SDCM <	5	Puissance lumineuse (Lm)	1100
Lm/W	110	Class Photobio	RG1
Classe énergie	E	Garantie (ans)	3
Durée de vie L80B50	50.000	Ledchip	SMD2835
Caractéristiques boîtier			
Dimensions (mm)	115x113x32 mm	Poids brut (kg)	0,35
Emballage en vrac	40	Valeur IP	65
Valeur IK	07	Couleur	Noir
Couleur RAL	RAL9017	Boîtier	Aluminium
Orientable	Oui	Ta (°C)	-20~45
Résistant aux UV	Oui	Vis	RVS L304
Presse-étoupe	M16 messing vern		

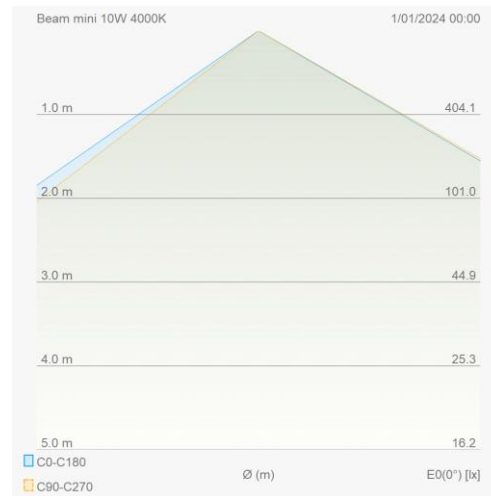
Outdoor Line - Projecteurs runners

Référence BMF1040B - Projecteur Beam Mini 10W 4000K IP65 IK07 noir



Distribution flux lumineux



Courbe de distance



Accessoires de montage

BMBR80B	Projecteur Beam tige murale 80cm noir	
WP67CONB	IP67 connecteur 3x2,5mm² noir	


BMGR16B	Projecteur Beam piquet de sol 160x38mm noir	
---------	---	---

Schéma de câblage

