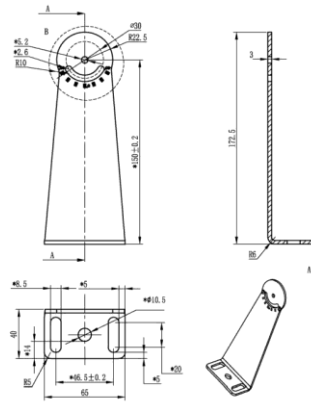


Industrial Line - Cloches

Référence AURBRACK2 - Support de montage Aurora réglable



Caractéristiques boîtier

Dimensions (mm)	172,5x65x3 mm
Couleur	Gris
Orientable	Oui

Poids brut (kg)	0,3
Boîtier	Aluminium