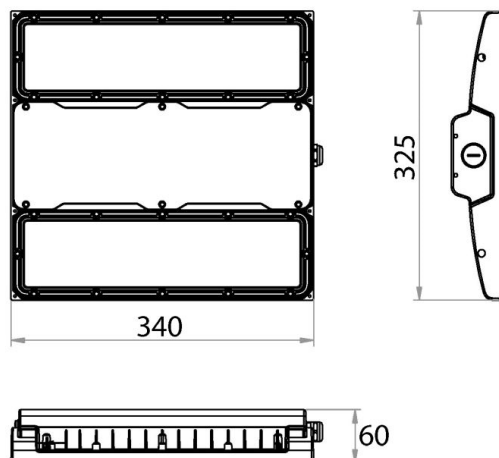


Industrial Line - Cloches

Référence AUR851504G - Aurora 150W 4000K 85gr IP66 IK10 ballproof



Highbay linéaire de grande hauteur ballproof conforme norme DIN 18032-3, montage apparent ou suspendu.

Caractéristiques électriques

Alimentation (Vac)	220~240	Fréquence (Hz)	50~60
Puissance système (W)	150	Power factor	0,98
Marque driver	Sosen	Driver inclus	Oui
Référence driver	SS-150GA	Driver CC/CV	CC
Classe d'isolation	1	Driver in/externe	Interne
Câblage traversant	Non	Entrée de câble mm ²	0,75~2,5
Efficacité driver (%)	92	Driver DHT < (%)	10
Driver voltage de sortie (VDC)	22~56	Driver courant de sortie (mA)	2100~4200
Dimmable	Non	Flicker free	Oui
PstLM flicker index	1	SVM strobo effect	0,4
Inrush current @ 230Vac	110A 200µs	B16 #	5
C16 #	9	ENEC	Non
Protection surtension (kV)	10		

Caractéristiques lumineuse

Reflecteur (°)	85	CCT (K)	4000~4000
CRI >	80	SDCM <	3
Puissance lumineuse (Lm)	23250	Lm/W	155
Class Photobio	RG1	Classe énergie	D
Garantie (ans)	5	Durée de vie L80B50	L80 82.000
Ledchip	3030		

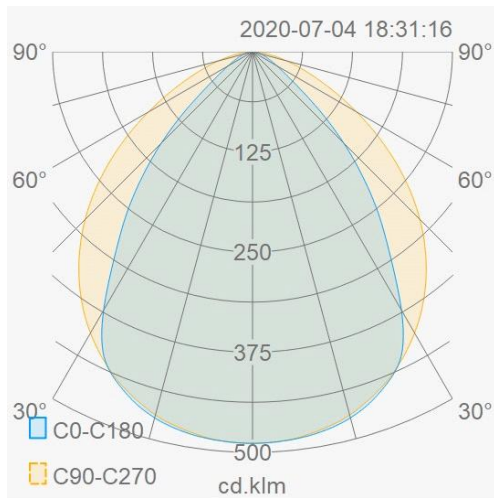
Caractéristiques boîtier

Dimensions (mm)	340x325x60 mm	Poids brut (kg)	4,4
Emballage en vrac	1	Valeur IP	66
Valeur IK	10	Couleur	Gris
Boîtier	Aluminium	Diffuseur	PC
Ta (°C)	-30~50	Résistant aux UV	Oui
Glow wire test (°C)	850	Ball proof	Oui

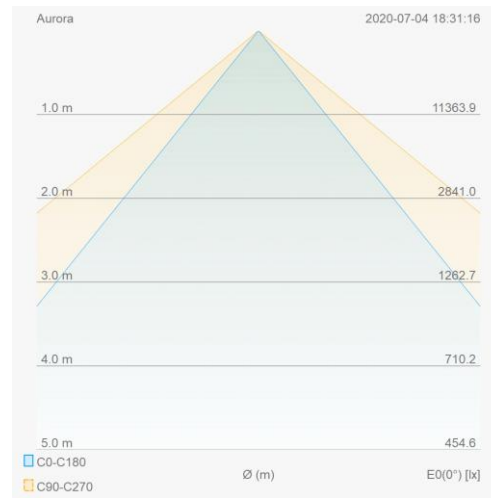
Industrial Line - Cloches

Référence AUR851504G - Aurora 150W 4000K 85gr IP66 IK10 ballproof



Distribution flux lumineux




Courbe de distance



Accessoires de montage

AURBRACK1	Support de montage Aurora fixe	
AURBRACK3	Set suspendu Aurora câble d'acier 1m	

AURBRACK2	Support de montage Aurora réglable	
AURPEND1	Set suspendu Aurora chaîne 1m	