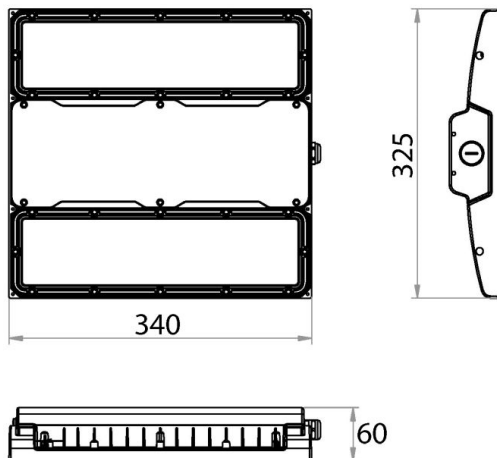


## Industrial Line - Cloches

Référence AUR851004G - Aurora 100W 4000K 85gr IP66 IK10 ballproof



Highbay linéaire de grande hauteur ballproof conforme norme DIN 18032-3, montage apparent ou suspendu.

### Caractéristiques électriques

Alimentation (Vac)	220~240	Fréquence (Hz)	50~60
Puissance système (W)	100	Power factor	0,96
Marque driver	Sosen	Driver inclus	Oui
Référence driver	SS-100GA	Driver CC/CV	CC
Classe d'isolation	1	Driver in/externe	Interne
Câblage traversant	Non	Entrée de câble mm <sup>2</sup>	0,75~2,5
Efficacité driver (%)	91	Driver DHT < (%)	10
Driver voltage de sortie (VDC)	22~56	Driver courant de sortie (mA)	1600~3200
Dimmable	Non	Flicker free	Oui
PstLM flicker index	1	SVM strobo effect	0,4
Inrush current @ 230Vac	70A 200µs	B16 #	9
C16 #	15	ENEC	Non
Protection surtension (kV)	10		

### Caractéristiques lumineuse

Reflecteur (°)	85	CCT (K)	4000~4000
CRI >	80	SDCM <	3
Puissance lumineuse (Lm)	15500	Lm/W	155
Class Photobio	RG1	Classe énergie	D
Garantie (ans)	5	Durée de vie L80B50	L80 82.000
Ledchip	3030		

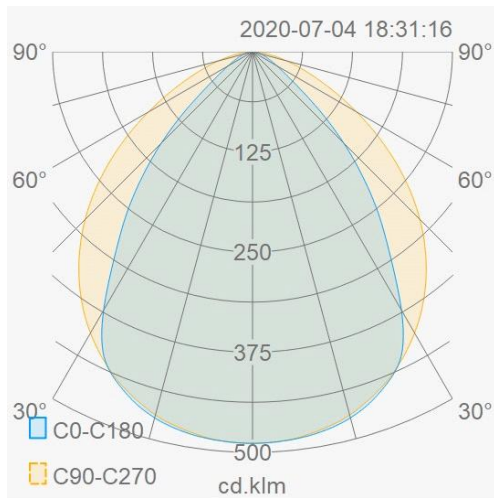
### Caractéristiques boîtier

Dimensions (mm)	340x325x60 mm	Poids brut (kg)	4,2
Emballage en vrac	1	Valeur IP	66
Valeur IK	10	Couleur	Gris
Boîtier	Aluminium	Diffuseur	PC
Ta (°C)	-30~50	Résistant aux UV	Oui
Glow wire test (°C)	850	Ball proof	Oui

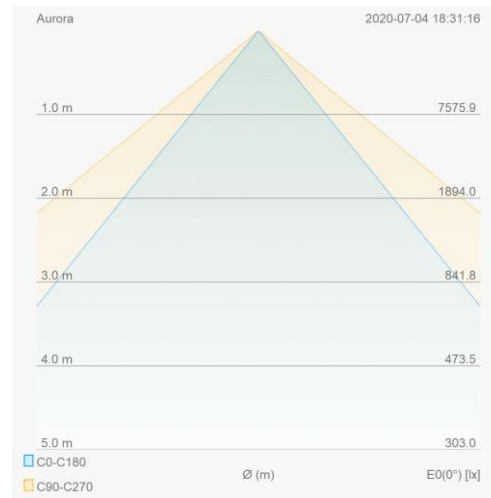
**Industrial Line - Cloches**

Référence AUR851004G - Aurora 100W 4000K 85gr IP66 IK10 ballproof



**Distribution flux lumineux**




**Courbe de distance**



**Accessoires de montage**

AURBRACK1	Support de montage Aurora fixe	
AURBRACK3	Set suspendu Aurora câble d'acier 1m	

AURBRACK2	Support de montage Aurora réglable	
AURPEND1	Set suspendu Aurora chaîne 1m	