

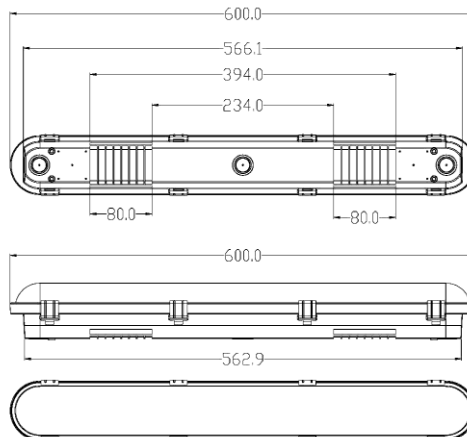
AQUALIA

Aqualia CTA 0,6m 12~20W 3/4/5000K 150lm/W IK08
Industrial Line - HWD runners

AQP06KC

EAN: 05404042600177
ETIM: EC002892

Luminaire LED étanche Aqualia CTA 0,6m IP66 IK08 avec puissance réglable 12/14/17/20W et température de couleur réglable 3000/4000/5000K



Caractéristiques électriques

Alimentation (Vac)	220~240
Alimentation (Vdc)	180~264
Fréquence (Hz)	50~60
Puissance réglable	Oui
Puissance LED (W)	20
Power factor	0,95
Marque driver	Lifud
Référence driver	LF-FMR020YS
Driver inclus	Oui
Driver CC/CV	CC
Classe d'isolation	1
Driver in/externe	Interne
Câblage traversant	Oui
Câblage traversant mm ²	2,5
Entrée de câble mm ²	0,75~2,5
Câblage sans halogène	Oui
Avec câble de raccordement	LS0H
Efficacité driver (%)	85
Driver DHT < (%)	20
Driver voltage de sortie (VDC)	25~57
Driver courant de sortie (mA)	200~350
Dimmable	Non
Flicker free	Oui
PstLM flicker index	1
SVM strobo effect	0,4
Inrush current @ 230Vac	19A 150µs
B16 #	47
C16 #	78
ENEC	Oui

Caractéristiques d'éclairage

Reflecteur (°)	110
CCT (K)	3000~5000
CCT réglable	Oui
CRI >	80
SDCM <	3
Puissance lumineuse (Lm)	3000
Lm/W	150
Class Photobio	RG0
Classe énergie	D
Garantie (ans)	7
Durée de vie L80B50	124.000
Durée de vie L80B10	91.000
Durée de vie L90B50	67.000
Durée de vie L90B10	49.000
Ledchip	SMD2835
Marque ledchip	Epistar

Caractéristiques boîtier

Dimensions (mm)	600x83x74 mm
Poids brut (kg)	1,05
Emballage en vrac	20
Valeur IP	66
Valeur IK	08
Couleur	Gris
Boîtier	ABS
Diffuseur	PC opale
Ta (°C)	-20~60
Résistant aux UV	Oui
Glow wire test (°C)	850
Résistant au chlore	Non
HACCP	Non
Ball proof	Non
Vis	RVS L304
Presse-étoupe	M20 ABS

Valeurs lumineuses

12W - 3000K - 1710lm - dip-switch	12W - 4000K - 1800lm - dip-switch
12W - 5000K - 1890lm - dip-switch	14W - 3000K - 1995lm - dip-switch
14W - 4000K - 2100lm - dip-switch	14W - 5000K - 2205lm - dip-switch
17W - 3000K - 2423lm - dip-switch	17W - 4000K - 2550lm - dip-switch
17W - 5000K - 2678lm - dip-switch	20W - 3000K - 2850lm - dip-switch
20W - 4000K - 3000lm - dip-switch	20W - 5000K - 3150lm - dip-switch

AQUALIA

Aqualia CTA 0,6m 12~20W 3/4/5000K 150lm/W IK08

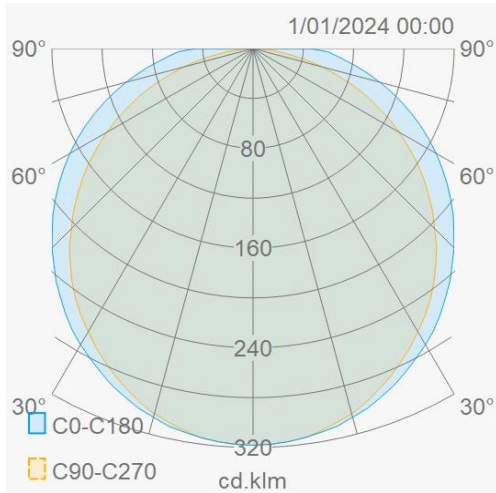
Industrial Line - HWD runners

AQP06KC

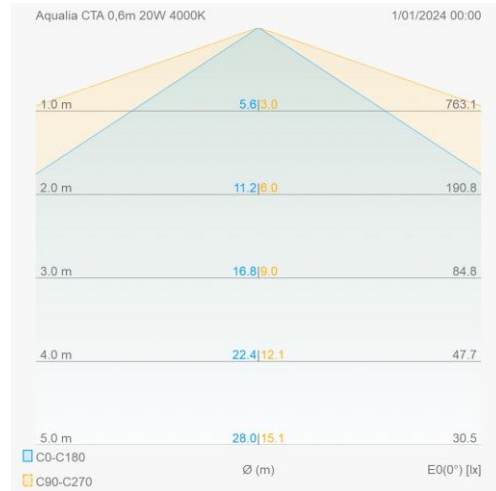
EAN: 05404042600177

ETIM: EC002892

Distribution flux lumineux



Courbe de distance



Accessoires de montage

AQPENDM1

Set suspendu Aqualia 1m



AQPENDM5

Set suspendu Aqualia 5m



Schéma de câblage

