

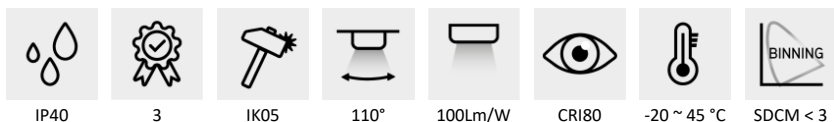
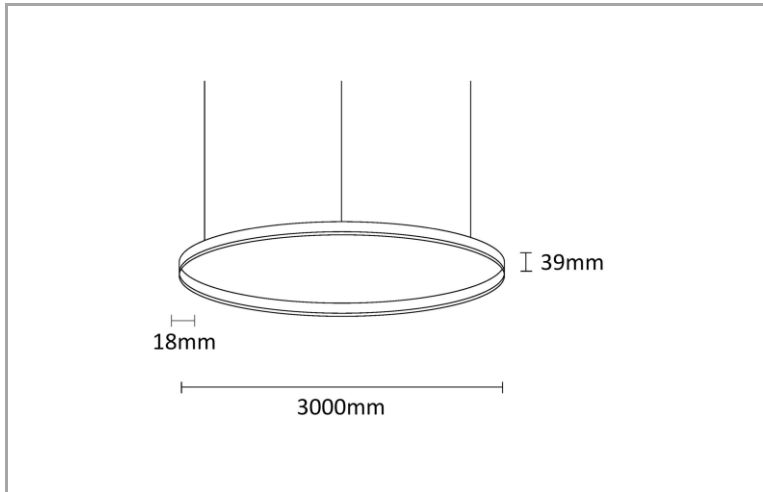
## ALLROUND

ALR3000IN1803W

Allround 3000mm IN 180W 3000K 39x18mm blanc

Utility Line - Plafonniers

Luminaire suspendu en forme d'anneau, livré avec un driver et un kit de suspension de 2 mètres. Peut être suspendu directement au plafond ou avec une rosace de plafond en option.



### Caractéristiques électriques

Alimentation (Vac)	100~277
Fréquence (Hz)	50~60
Puissance système (W)	200
Puissance LED (W)	180
Power factor (full load)	0,92
Marque driver	Boke
Driver inclus	Oui
Driver CC/CV	CC
Classe d'isolation	1
Driver in/externe	Externe
Câblage traversant	Non
Entrée de câble mm <sup>2</sup>	0,75~2,5
SELV driver	Oui
Efficacité driver (%)	90
Driver DHT < (%)	10
Dimmable	Non
Flicker free	Oui
PstLM flicker index <	1
SVM strobo effect <	0,4
Inrush current @ 230Vac	47,34A 390μs
B16 #	5
C16 #	8
ENEC	Non
ISO	ISO 9001:2015

### Caractéristiques d'éclairage

Reflecteur (°)	110
CCT (K)	3000~3000
CRI >	80
UGR <	30
SDCM <	3
Puissance lumineuse (Lm)	18000
Lm/W jusqu'à	100
Class Photobio	RG0
Classe énergie	F
Flux code	15 40 72 100 100
Garantie (ans)	3
Durée de vie L80B10	50.000
Ledchip	SMD2835
Marque ledchip	Sanan

### Caractéristiques boîtier

Boîtier	Aluminium
Dimensions (mm)	3000x17,7x39 mm
Couleur	Blanc
Diamètre extérieur (mm)	3000
Forme	Ronde
Couleur RAL	9016
Diffuseur	Silicone
Emballage en vrac	1
Poids brut (kg)	39,8275
Valeur IP	40
Valeur IK	05
Ta (°C)	-20~45

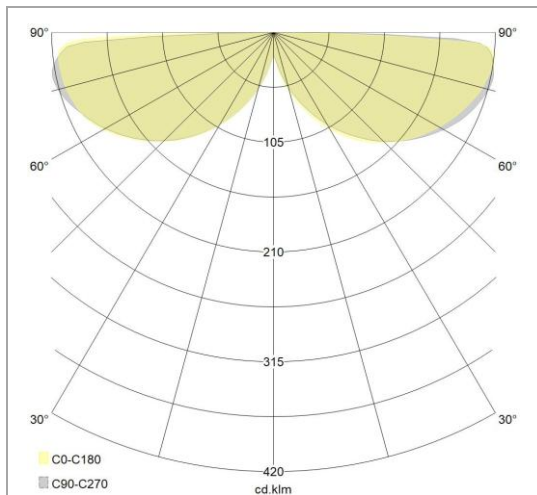
## ALLROUND

ALR3000IN1803W

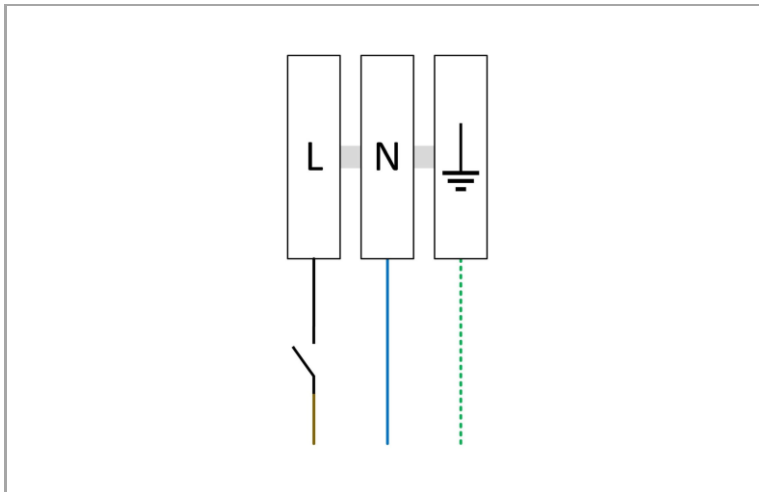
Allround 3000mm IN 180W 3000K 39x18mm blanc

Utility Line - Plafonniers

### Distribution flux lumineux



### Schéma de câblage



### Accessoires de montage

ALRCNK3000W

Allround rosace de plafond pour  
3000mm blanc



ALRSUSW6M

Allround set de suspendu 6m blanc

